



Przeznaczenie produktu

Gniazdo

Seria produktu

HR6XS42

**Właściwości styków**

Znamionowe napięcie izolacji  $U_i$  IEC/EN

V 250

Znamionowe napięcie udarowe  $U_{imp}$

kV 4

**Właściwości mechaniczne**

Narzędzie do dokręcania zacisków gniazda (wkrętak: krzyżak/płaski)

Phillips 1/4.5mm

Przekrój przewodu

AWG/Kcmil

min. 20

maks. 14

IEC

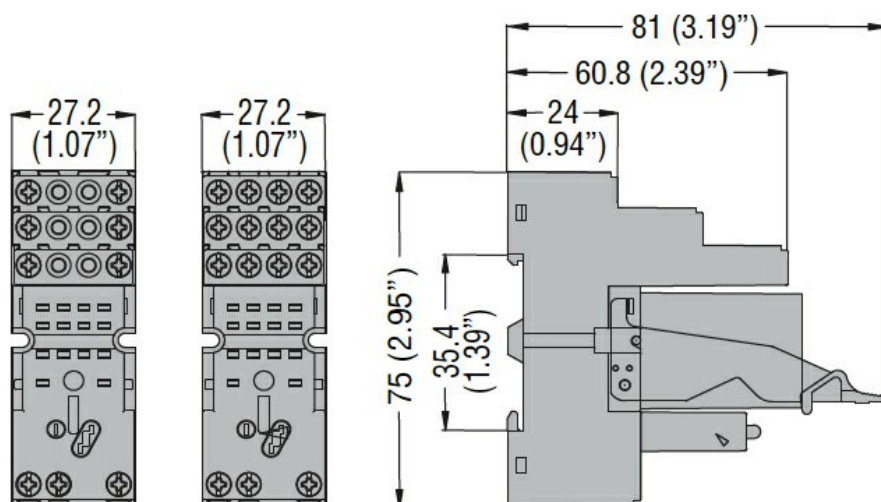
min. mm<sup>2</sup> 0.5

maks. mm<sup>2</sup> 2.5

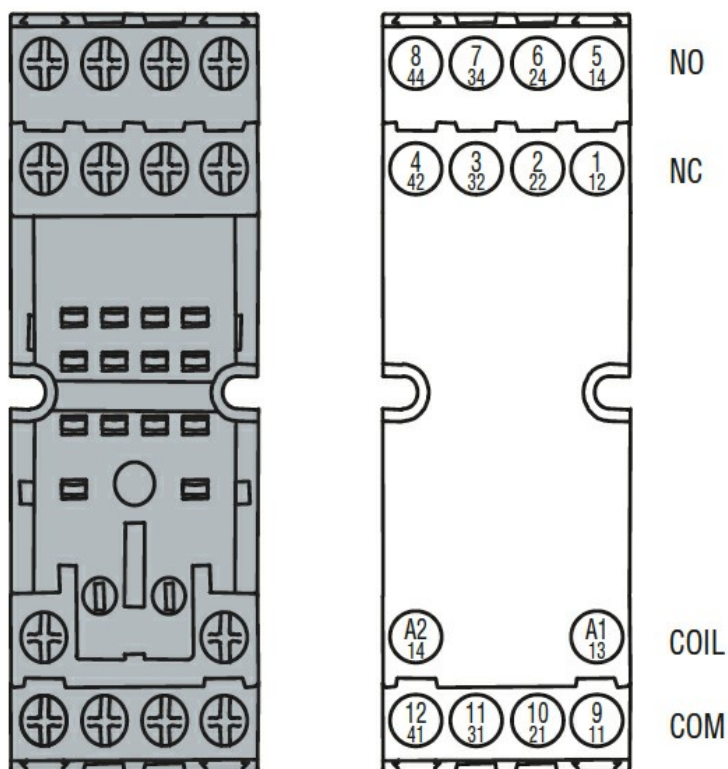
Montaż

Na szynie DIN 35 mm lub za pomocą śrub

**Wymiary**



**Schemat połączeń elektrycznych**



### Certyfikaty i zgodność

Zgodność

IEC/EN 61810

Certyfikaty

CSA

cURus

EAC

### Klasyfikacja ETIM

ETIM 8,0

EC001456 -  
Gniazdo  
przełącznikowe