



Przeznaczenie produktu

Gniazdo

Seria produktu

HR6XS41S

Właściwości styków

Znamionowe napięcie izolacji Ui IEC/EN	V	250
Znamionowe napięcie udarowe Uimp	kV	4

Właściwości mechaniczne

Narzędzie do dokręcania zacisków gniazda (wkrętak: krzyżak/płaski)	Phillips 1/4.5mm	
--	------------------	--

Przekrój przewodu

AWG/Kcmil

min.	20
maks.	14

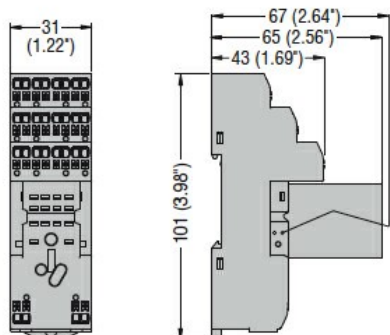
IEC

min.	mm ²	0.5
maks.	mm ²	2.5

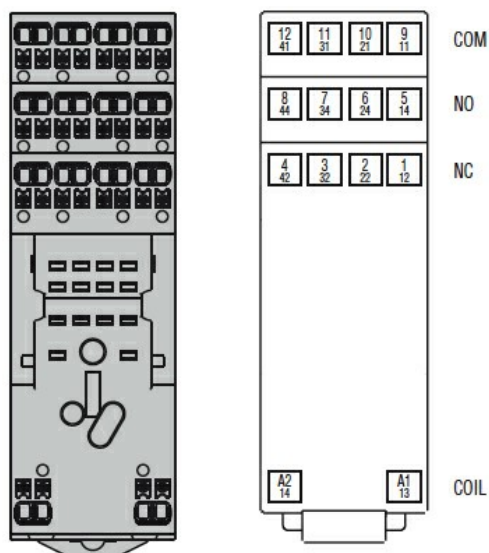
Montaż

Na szynie DIN 35 mm

Wymiary



Schemat połączeń elektrycznych



Certyfikaty i zgodność

Zgodność

IEC/EN 61810

Certyfikaty

CSA

cURus

EAC

Klasyfikacja ETIM

ETIM 8,0

EC001456 -
Gniazdo
przełącznikowe