



Przeznaczenie produktu	Przełączniki przemysłowe HR602C		
Seria produktu	HR602C		
Właściwości styków			
Konfiguracja zestyków			2C/O
Znamionowe napięcie izolacji U_i IEC/EN	V		500
Znamionowe napięcie udarowe U_{imp}	kV		4
Prąd roboczy termiczny umowny I_{th} , IEC	A		7
Prąd znamionowy (In)	A		7
Napięcie sterujące przekaźnika	V		48VDC
Maksymalna moc łączeniowa w		AC-1	W 7
Znamionowa moc łączeniowa w AC1			VA 1750
Znamionowa moc łączeniowa w AC15		230 V AC	VA 150
Sterowanie silnikiem jednofazowym		230 V AC	kW 0.37
Sterowanie silnikiem jednofazowym			Znamionowy prąd roboczy DC-1 30 V A 12
			Znamionowy prąd roboczy DC-1 110 V A 0.3
			Znamionowy prąd roboczy DC-1 220 V A 0.1
Minimalne obciążenie przełączane		V / mA	5 / 100
Impedancja zestyku		mΩ	100
Materiał styków			Ag/Ni
Czas działania			
Zamykanie		ms	<25
Otwieranie		ms	<25
Trwałość			
mechaniczna		cycles	20000000
elektryczna AC1		cycles	100000
Charakterystyka cewki			
Średni pobór cewki AC przy 20°C		VA	1.7
Średni pobór cewki DC przy 20°C		W	1.1
Zakres pracy		Zamykanie % U_n	75...110
		Otwieranie % U_n	10...30
Maksymalna częstość łączy		cycles/h	3600
Właściwości mechaniczne			
Maksymalny moment dokręcania zacisków gniazda		Nm	0.6
Narzędzie do dokręcania zacisków gniazda (wkrętak: krzyżak/płaski)			PH1 / 4.5mm
Przekrój przewodu	AWG/Kcmil		
		min.	20
		maks.	14

IEC

min.	mm ²	0.5
maks.	mm ²	2.5

Pozycja montażowa

normalna	Dowolna
----------	---------

Montaż

Na szynie DIN 35 mm lub za pomocą śrub

Warunki otoczenia

Temperatura

Temperatura pracy

min.	°C	-40
maks.	°C	+70

Temperatura składowania

min.	°C	-40
maks.	°C	+80

Inne właściwości

Wskaźnik

Tak

Sygnalizator mechaniczny położenia styków

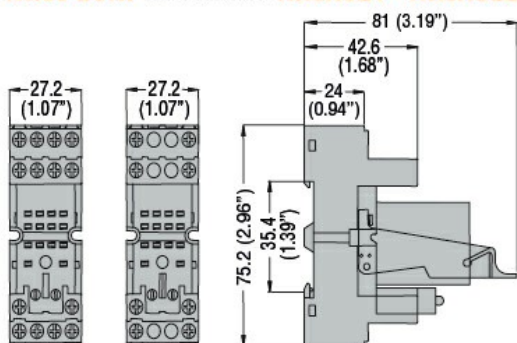
Tak

Przycisk mechaniczny testu

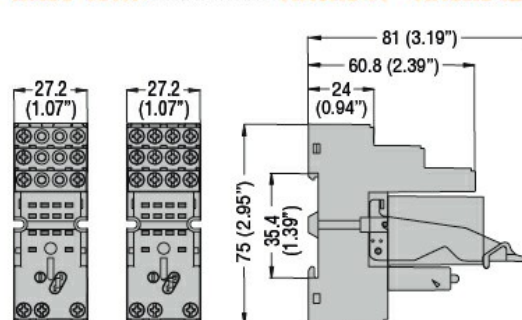
Tak

Wymiary

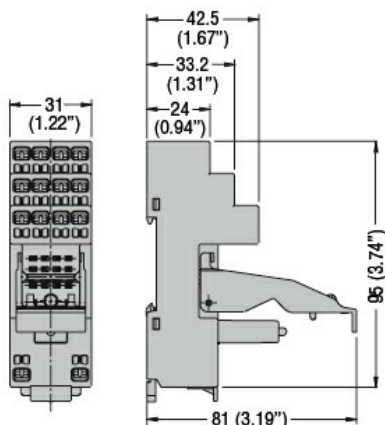
HR60 2C... with socket HR6XS21 - HR6XS22



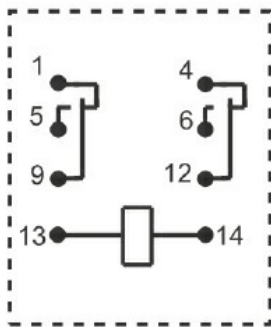
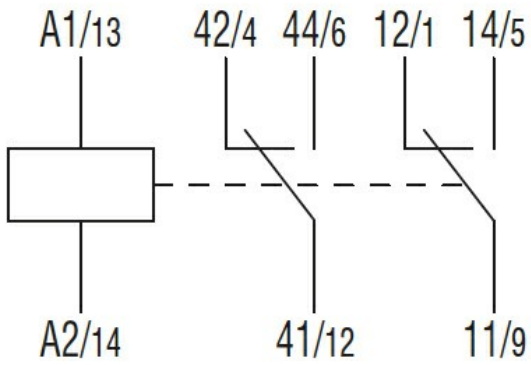
HR60 4C... with socket HR6XS41 - HR6XS42



HR60 2C... - HR60 4C... with socket HR6XS21S - HR6XS41S



Schemat połączeń elektrycznych



Certyfikaty i zgodność

Zgodność

IEC/EN 61810

Certyfikaty

CSA

cURus

EAC

VDE

Klasyfikacja ETIM

ETIM 8,0

EC001437 -
Przełącznik
przełączający