



Przeznaczenie produktu	Przełączniki przemysłowe HR602C		
Seria produktu	HR602C		
<b>Właściwości styków</b>			
Konfiguracja zestyków			2C/O
Znamionowe napięcie izolacji $U_i$ IEC/EN	V		500
Znamionowe napięcie udarowe $U_{imp}$	kV		4
Prąd roboczy termiczny umowny $I_{th}$ , IEC	A		7
Prąd znamionowy ( $I_n$ )	A		7
Napięcie sterujące przekaźnika	V		12VDC
Maksymalna moc łączeniowa w		AC-1	W 7
Znamionowa moc łączeniowa w AC1			VA 1750
Znamionowa moc łączeniowa w AC15		230 V AC	VA 150
Sterowanie silnikiem jednofazowym		230 V AC	kW 0.37
Sterowanie silnikiem jednofazowym			Znamionowy prąd roboczy DC-1 30 V A 12 Znamionowy prąd roboczy DC-1 110 V A 0.3 Znamionowy prąd roboczy DC-1 220 V A 0.1
Minimalne obciążenie przełączane		V / mA	5 / 100
Impedancja zestyku		mΩ	100
Materiał styków			Ag/Ni
<b>Czas działania</b>			
Zamykanie		ms	<25
Otwieranie		ms	<25
<b>Trwałość</b>			
mechaniczna		cycles	20000000
elektryczna AC1		cycles	100000
<b>Charakterystyka cewki</b>			
Średni pobór cewki AC przy 20°C		VA	1.7
Średni pobór cewki DC przy 20°C		W	1.1
Zakres pracy		Zamykanie % $U_n$	75...110
		Otwieranie % $U_n$	10...30
Maksymalna częstość łączy		cycles/h	3600
<b>Właściwości mechaniczne</b>			
Maksymalny moment dokręcania zacisków gniazda		Nm	0.6
Narzędzie do dokręcania zacisków gniazda (wkrętak: krzyżak/płaski)			PH1 / 4.5mm
Przekrój przewodu	AWG/Kcmil		
		min.	20
		maks.	14

IEC

min.	mm <sup>2</sup>	0.5
maks.	mm <sup>2</sup>	2.5

Pozycja montażowa

normalna	Dowolna
----------	---------

Montaż

Na szynie DIN 35 mm lub za pomocą śrub

**Warunki otoczenia**

Temperatura

Temperatura pracy

min.	°C	-40
maks.	°C	+70

Temperatura składowania

min.	°C	-40
maks.	°C	+80

**Inne właściwości**

Wskaźnik

Tak

Sygnalizator mechaniczny położenia styków

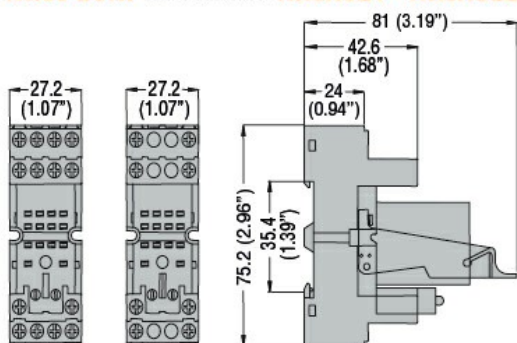
Tak

Przycisk mechaniczny testu

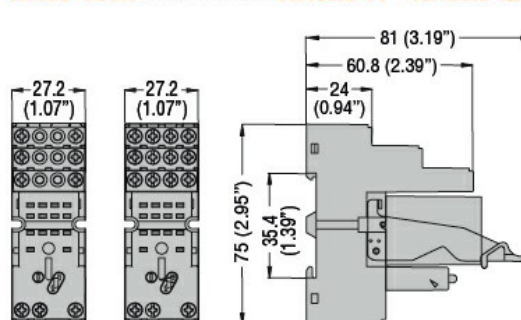
Tak

**Wymiary**

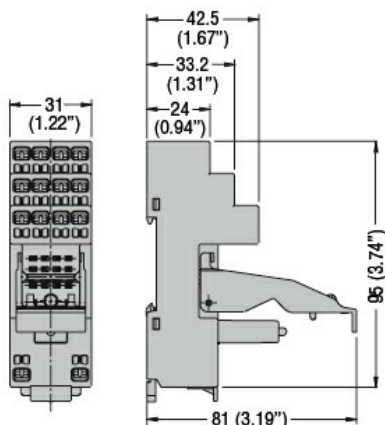
**HR60 2C... with socket HR6XS21 - HR6XS22**



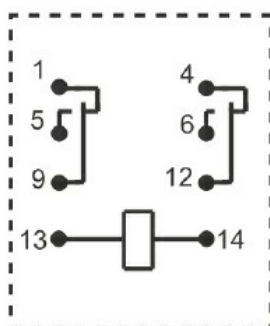
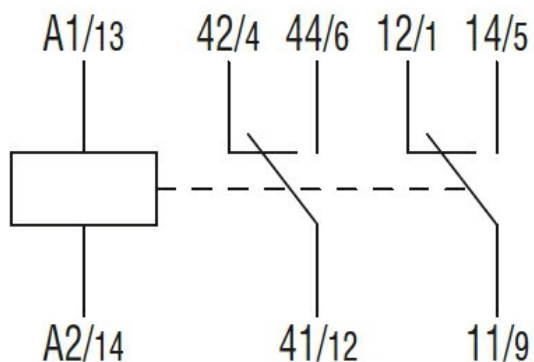
**HR60 4C... with socket HR6XS41 - HR6XS42**



**HR60 2C... - HR60 4C... with socket HR6XS21S - HR6XS41S**



**Schemat połączeń elektrycznych**



**Certyfikaty i zgodność**

Zgodność

IEC/EN 61810

Certyfikaty

CSA

cURus

EAC

VDE

**Klasyfikacja ETIM**

ETIM 8,0

EC001437 -  
Przełącznik  
przełączający