



Przeznaczenie produktu	Przełączniki miniaturowe HR502C		
Seria produktu	HR502C		
<b>Właściwości styków</b>			
Konfiguracja zestyków			2C/O
Znamionowe napięcie izolacji $U_i$ IEC/EN	V		250
Znamionowe napięcie udarowe $U_{imp}$	kV		6
Prąd roboczy termiczny umowny $I_{th}$ , IEC	A		8
Maksymalny prąd chwilowy	A		10
Prąd znamionowy ( $I_n$ )	A		8
Napięcie sterujące przełącznika	V		12VAC
Maksymalna moc łączeniowa w			
	AC-1	W	2000
	AC-15	VA	150
Znamionowa moc łączeniowa w AC1		VA	2000
Znamionowa moc łączeniowa w AC15	230 V AC	VA	150
Sterowanie silnikiem jednofazowym			
	Znamionowy prąd roboczy DC-1 30 V	A	8
	Znamionowy prąd roboczy DC-1 110 V	A	0.3
	Znamionowy prąd roboczy DC-1 220 V	A	0.1
Minimalne obciążenie przełączane	V / mA		5 / 100
Impedancja zestyku	mΩ		100
Materiał styków			Ag/Ni
<b>Czas działania</b>			
Zamykanie	ms		<15
Otwieranie	ms		<15
<b>Trwałość</b>			
mechaniczna	cycles		10000000
elektryczna AC1	cycles		50000
<b>Charakterystyka cewki</b>			
Średni pobór cewki AC przy 20°C	VA		1
Średni pobór cewki DC przy 20°C	W		0.4
Zakres pracy			
	Zamykanie	% $U_n$	70...110
	Otwieranie	% $U_n$	20...55
Maksymalna częstość łączy	cycles/h		3600
<b>Właściwości mechaniczne</b>			
Maksymalny moment dokręcania zacisków gniazda	Nm		0.6
Narzędzie do dokręcania zacisków gniazda (wkrętak: krzyżak/płaski)			PH1 / 4.5mm
Przekrój przewodu			
	AWG/Kcmil		
	min.		20
	maks.		14

IEC

min.	mm <sup>2</sup>	0.5
maks.	mm <sup>2</sup>	2.5

Pozycja montażowa

normalna

Dowolna

Montaż

Na szynie DIN 35 mm lub za pomocą śrub

### Warunki otoczenia

Temperatura

Temperatura pracy

min.	°C	-40
maks.	°C	+70

Temperatura składowania

min.	°C	-40
maks.	°C	+85

### Inne właściwości

Wskaźnik

Tak

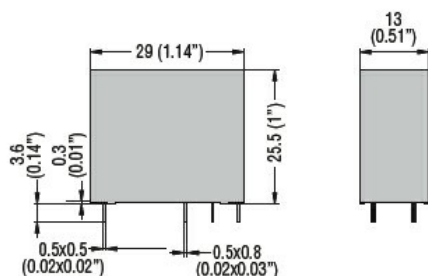
Sygnalizator mechaniczny położenia styków

Tak

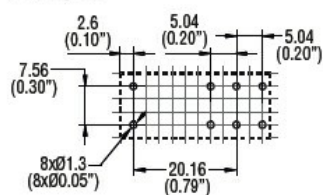
Przycisk mechaniczny testu

Tak

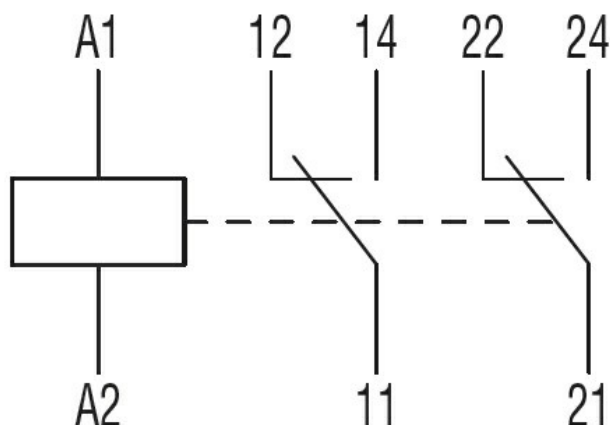
### Wymiary



PCB layout



### Schemat połączeń elektrycznych



### Certyfikaty i zgodność

Zgodność

IEC/EN 61810

Certyfikaty

CSA

cURus

EAC

VDE

Klasyfikacja ETIM

ETIM 8,0

EC001437 -  
Przełącznik  
przełączający