



Przeznaczenie produktu

Seria produktu

Przełączniki
miniaturowe
HR501C

Właściwości styków

Konfiguracja zestyków

1 zestyki
przełączne

Znamionowe napięcie izolacji U_i IEC/EN	V	250
Znamionowe napięcie udarowe U_{imp}	kV	6
Prąd roboczy termiczny umowny I_{th} , IEC	A	16
Maksymalny prąd chwilowy	A	20
Prąd znamionowy (I_n)	A	16
Napięcie sterujące przekaźnika	V	110VDC

Maksymalna moc łączeniowa w

AC-1	W	4000
AC-15	VA	150

Znamionowa moc łączeniowa w AC1

VA 4000

Znamionowa moc łączeniowa w AC15

230 V AC VA 150

Sterowanie silnikiem jednofazowym

230 V AC kW 0.1

Sterowanie silnikiem jednofazowym

Znamionowy prąd roboczy DC-1 30 V	A	12
Znamionowy prąd roboczy DC-1 110 V	A	0.3
Znamionowy prąd roboczy DC-1 220 V	A	0.1

Minimalne obciążenie przełączane

V / mA 5 / 100

Impedancja zestyku

mΩ 100

Materiał styków

Ag/Ni

Czas działania

Zamykanie

ms <15

Otwieranie

ms <15

Trwałość

mechaniczna

cycles 10000000

elektryczna AC1

cycles 30000

Charakterystyka cewki

Średni pobór cewki AC przy 20°C

VA 1

Średni pobór cewki DC przy 20°C

W 0.4

Zakres pracy

Zamykanie	% U_n	75...110
Otwieranie	% U_n	10...30

Maksymalna częstość łączy

cycles/h 3600

Właściwości mechaniczne

Maksymalny moment dokręcania zacisków gniazda

Nm 0.6

Narzędzie do dokręcania zacisków gniazda (wkrętak: krzyżak/płaski)

PH1 / 4.5mm

Przekrój przewodu

AWG/Kcmil

min. 20
maks. 14

IEC

min. mm² 0.5
maks. mm² 2.5

Pozycja montażowa

normalna Dowolna

Montaż

Na szynie DIN 35 mm lub za pomocą śrub

Warunki otoczenia

Temperatura

Temperatura pracy

min. °C -40
maks. °C +70

Temperatura składowania

min. °C -40
maks. °C +85

Inne właściwości

Wskaźnik

Tak

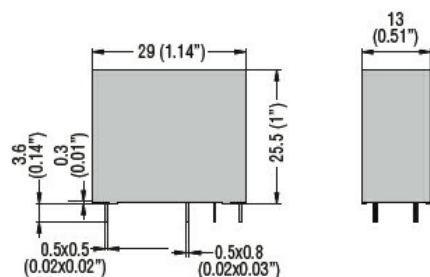
Sygnalizator mechaniczny położenia styków

Tak

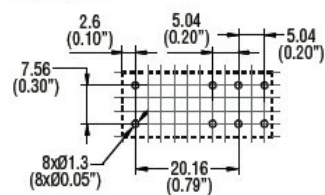
Przycisk mechaniczny testu

Tak

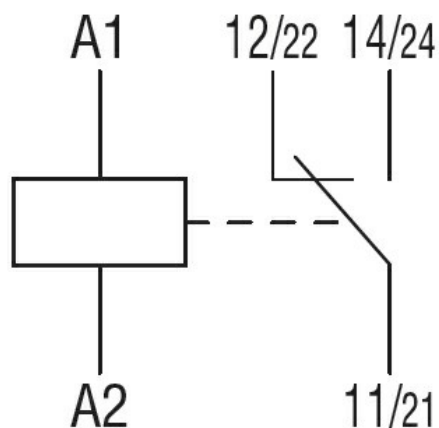
Wymiary



PCB layout



Schemat połączeń elektrycznych



Certyfikaty i zgodność

Zgodność

IEC/EN 61810

Certyfikaty

CSA

cURus

EAC

VDE

Klasyfikacja ETIM

ETIM 8,0

EC001437 -
Przełącznik
przełączający