



Przeznaczenie produktu

Seria produktu

Przełączniki  
miniaturowe  
HR501C

### Właściwości styków

Konfiguracja zestyków

1 zestyki  
przełączne

Znamionowe napięcie izolacji $U_i$ IEC/EN	V	250
Znamionowe napięcie udarowe $U_{imp}$	kV	6
Prąd roboczy termiczny umowny $I_{th}$ , IEC	A	16
Maksymalny prąd chwilowy	A	20
Prąd znamionowy ( $I_n$ )	A	16
Napięcie sterujące przełącznika	V	230VAC

Maksymalna moc łączeniowa w

AC-1	W	4000
AC-15	VA	150

Znamionowa moc łączeniowa w AC1

VA 4000

Znamionowa moc łączeniowa w AC15

230 V AC VA 150

Sterowanie silnikiem jednofazowym

230 V AC kW 0.1

Sterowanie silnikiem jednofazowym

Znamionowy prąd roboczy DC-1 30 V	A	12
Znamionowy prąd roboczy DC-1 110 V	A	0.3
Znamionowy prąd roboczy DC-1 220 V	A	0.1

Minimalne obciążenie przełączane

V / mA 5 / 100

Impedancja zestyku

mΩ 100

Materiał styków

Ag/Ni

### Czas działania

Zamykanie

ms <15

Otwieranie

ms <15

### Trwałość

mechaniczna

cycles 10000000

elektryczna AC1

cycles 30000

### Charakterystyka cewki

Średni pobór cewki AC przy 20°C

VA 1

Średni pobór cewki DC przy 20°C

W 0.4

Zakres pracy

Zamykanie	% $U_n$	70...110
Otwieranie	% $U_n$	20...55

Maksymalna częstość łączy

cycles/h 3600

### Właściwości mechaniczne

Maksymalny moment dokręcania zacisków gniazda

Nm 0.6

Narzędzie do dokręcania zacisków gniazda (wkrętak: krzyżak/płaski)

PH1 / 4.5mm

Przekrój przewodu

AWG/Kcmil

min. 20  
maks. 14

IEC

min. mm<sup>2</sup> 0.5  
maks. mm<sup>2</sup> 2.5

Pozycja montażowa

normalna Dowolna

Montaż

Na szynie DIN 35 mm lub za pomocą śrub

### Warunki otoczenia

Temperatura

Temperatura pracy

min. °C -40  
maks. °C +70

Temperatura składowania

min. °C -40  
maks. °C +85

### Inne właściwości

Wskaźnik

Tak

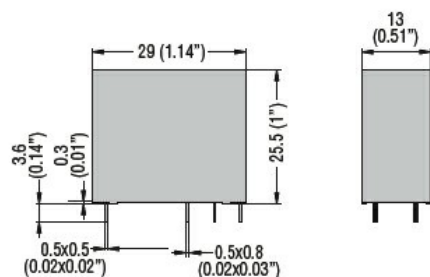
Sygnalizator mechaniczny położenia styków

Tak

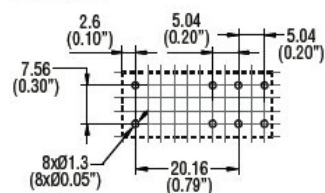
Przycisk mechaniczny testu

Tak

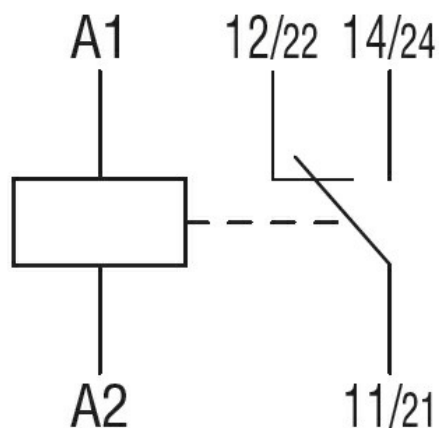
### Wymiary



PCB layout



### Schemat połączeń elektrycznych



**Certyfikaty i zgodność**

Zgodność

IEC/EN 61810

Certyfikaty

CSA

cURus

EAC

VDE

**Klasyfikacja ETIM**

ETIM 8,0

EC001437 -  
Przełącznik  
przełączający