



Przeznaczenie produktu	Przełączniki miniaturowe HR402C		
Seria produktu	HR402C		
Właściwości styków			
Konfiguracja zestyków			2C/O
Znamionowe napięcie izolacji U_i IEC/EN	V		250
Znamionowe napięcie udarowe U_{imp}	kV		4
Prąd roboczy termiczny umowny I_{th} , IEC	A		5
Prąd znamionowy (I_n)	A		5
Napięcie sterujące przełącznika	V		24VAC
Maksymalna moc łączeniowa w		AC-1	W 1250
Znamionowa moc łączeniowa w AC1			VA 1250
Sterowanie silnikiem jednofazowym		230 V AC	kW 0.12
Minimalne obciążenie przelączane		V / mA	5 / 100
Impedancja zestyku		m Ω	50
Materiał styków			AgSnO ₂
Czas działania			
Zamykanie		ms	<20
Otwieranie		ms	<10
Trwałość			
mechaniczna		cycles	10000000
elektryczna AC1		cycles	100000
Charakterystyka cewki			
Średni pobór cewki AC przy 20°C		VA	1
Zakres pracy		Zamykanie	% U_n 80...110
		Otwieranie	% U_n >10
Maksymalna częstość łączy		cycles/h	1800
Właściwości mechaniczne			
Maksymalny moment dokręcania zacisków gniazda		Nm	0.6
Narzędzie do dokręcania zacisków gniazda (wkretak: krzyżak/płaski)			PH1 / 4.5mm
Przekrój przewodu	AWG/Kcmil		
		min.	20
		maks.	14
	IEC		
		min.	mm ² 0.5
		maks.	mm ² 2.5
Pozycja montażowa		normalna	Dowolna

Montaż

Na szynie DIN 35
mm lub za
pomocą śrub

Warunki otoczenia

Temperatura

Temperatura pracy

min.	°C	-40
maks.	°C	+85

Temperatura składowania

min.	°C	-40
maks.	°C	+85

Inne właściwości

Wskaźnik

No

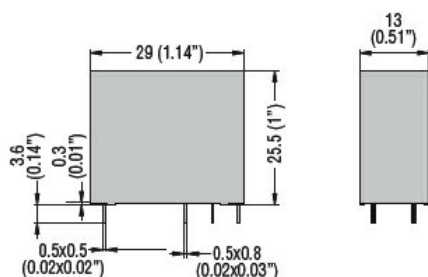
Sygnalizator mechaniczny położenia styków

No

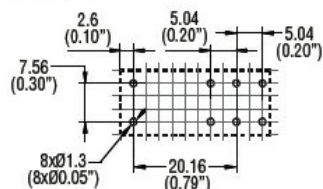
Przycisk mechaniczny testu

No

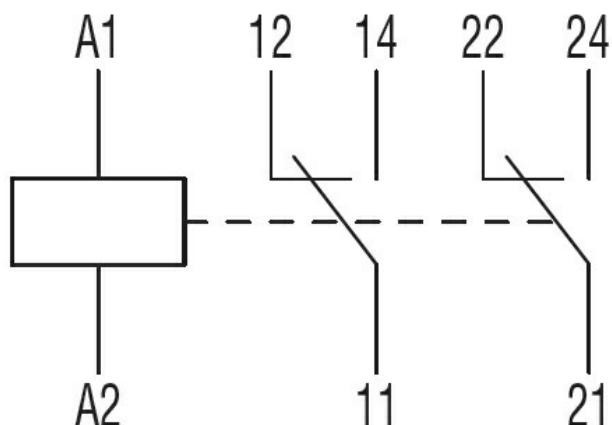
Wymiary



PCB layout



Schemat połączeń elektrycznych



Certyfikaty i zgodność

Zgodność

IEC/EN 61810

Certyfikaty

cURus

Klasyfikacja ETIM

ETIM 8,0

EC001437 –
Przełącznik
przełączający