



Przeznaczenie produktu

Seria produktu

Przełączniki
miniaturowe
HR401C

Właściwości styków

Konfiguracja zestyków

1 zestyki
przełączne

Znamionowe napięcie izolacji U_i IEC/EN	V	250
Znamionowe napięcie udarowe U_{imp}	kV	4
Prąd roboczy termiczny umowny I_{th} , IEC	A	16
Maksymalny prąd chwilowy	A	60
Prąd znamionowy (I_n)	A	16
Napięcie sterujące przekaźnika	V	12VDC

Maksymalna moc łączeniowa w

AC-1	W	3840
AC-15	VA	150

Znamionowa moc łączeniowa w AC1

VA	4000
----	------

Znamionowa moc łączeniowa w AC15

230 V AC	VA	500
----------	----	-----

Sterowanie silnikiem jednofazowym

230 V AC	kW	0.37
----------	----	------

Sterowanie silnikiem jednofazowym

Znamionowy prąd roboczy DC-1 30 V	A	10
Znamionowy prąd roboczy DC-1 110 V	A	0.3
Znamionowy prąd roboczy DC-1 220 V	A	0.12

Minimalne obciążenie przełączane

V / mA	5 / 100
--------	---------

Impedancja zestyku

mΩ	100
----	-----

Materiał styków

AgSnO₂

Czas działania

Zamykanie

ms	<15
----	-----

Otwieranie

ms	<5
----	----

Trwałość

mechaniczna

cycles	10000000
--------	----------

elektryczna AC1

cycles	100000
--------	--------

Charakterystyka cewki

Średni pobór cewki DC przy 20°C

W	0.7
---	-----

Zakres pracy

Zamykanie	% U_n	75...110
Otwieranie	% U_n	10...30

Maksymalna częstość łączy

cycles/h	3600
----------	------

Właściwości mechaniczne

Maksymalny moment dokręcania zacisków gniazda

Nm	0.6
----	-----

Narzędzie do dokręcania zacisków gniazda (wkrętak: krzyżak/płaski)

PH1 / 4.5mm

Przekrój przewodu

AWG/Kcmil

	min.	20
	maks.	14
<hr/>		
IEC	min.	mm ² 0.5
	maks.	mm ² 2.5
<hr/>		
Pozycja montażowa	normalna	Dowolna
<hr/>		
Montaż		Na szynie DIN 35 mm lub za pomocą śrub

Warunki otoczenia

Temperatura

Temperatura pracy

min.	°C	-40
maks.	°C	+85

Temperatura składowania

min.	°C	-40
maks.	°C	+85

Inne właściwości

Wskaźnik

No

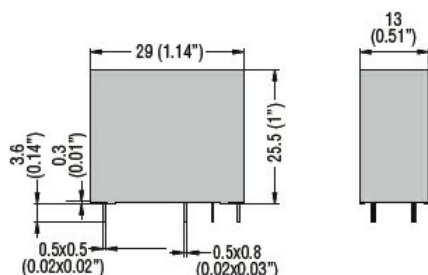
Sygnalizator mechaniczny położenia styków

No

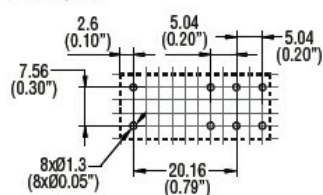
Przycisk mechaniczny testu

No

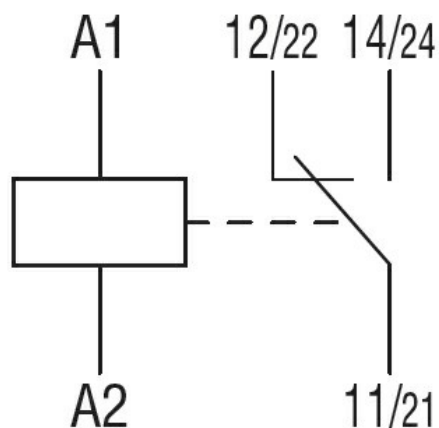
Wymiary



PCB layout



Schemat połączeń elektrycznych



Certyfikaty i zgodność

Zgodność

IEC/EN 61810

Certyfikaty

cURus

VDE

Klasyfikacja ETIM

ETIM 8,0

EC001437 –
Przełącznik
przełączający