



Przeznaczenie produktu	Przełączniki miniaturowe HR401C		
Seria produktu	HR401C		
<b>Właściwości styków</b>			
Konfiguracja zestyków	1 zestyki przełączne		
Znamionowe napięcie izolacji $U_i$ IEC/EN	V	250	
Znamionowe napięcie udarowe $U_{imp}$	kV	4	
Prąd roboczy termiczny umowny $I_{th}$ , IEC	A	10	
Prąd znamionowy ( $I_n$ )	A	10	
Napięcie sterujące przekaźnika	V	230VAC	
Maksymalna moc łączeniowa w	AC-1	W	2500
Znamionowa moc łączeniowa w AC1		VA	2500
Sterowanie silnikiem jednofazowym	230 V AC	kW	0.25
Minimalne obciążenie przełączane		V / mA	5 / 100
Impedancja zestyku		mΩ	50
Materiał styków		AgSnO <sub>2</sub>	
<b>Czas działania</b>			
Zamykanie		ms	<20
Otwieranie		ms	<10
<b>Trwałość</b>			
mechaniczna		cycles	10000000
elektryczna AC1		cycles	100000
<b>Charakterystyka cewki</b>			
Średni pobór cewki AC przy 20°C		VA	1
Zakres pracy	Zamykanie	% $U_n$	80...110
	Otwieranie	% $U_n$	>10
Maksymalna częstość łączy		cycles/h	1800
<b>Właściwości mechaniczne</b>			
Maksymalny moment dokręcania zacisków gniazda		Nm	0.6
Narzędzie do dokręcania zacisków gniazda (wkrętak: krzyżak/płaski)		PH1 / 4.5mm	
Przekrój przewodu	AWG/Kcmil		
		min.	20
		maks.	14
	IEC		
		min.	mm <sup>2</sup> 0.5
		maks.	mm <sup>2</sup> 2.5
Pozycja montażowa		normalna	Dowolna

Montaż

Na szynie DIN 35  
mm lub za  
pomocą śrub

Warunki otoczenia

Temperatura

Temperatura pracy

min. °C -40  
maks. °C +85

Temperatura składowania

min. °C -40  
maks. °C +85

Inne właściwości

Wskaźnik

No

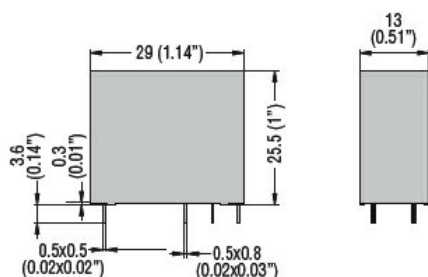
Sygnalizator mechaniczny położenia styków

No

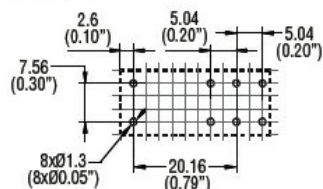
Przycisk mechaniczny testu

No

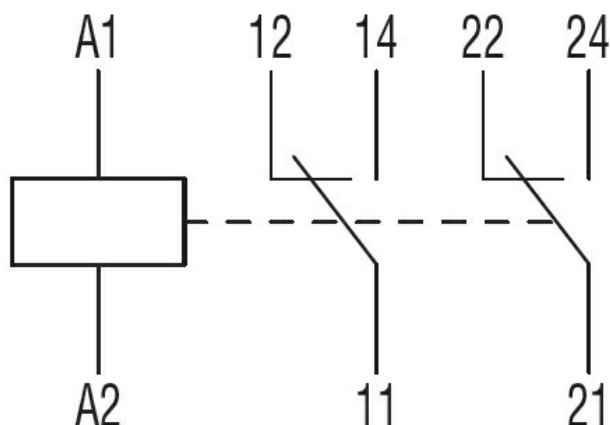
Wymiary



PCB layout



Schemat połączeń elektrycznych



Certyfikaty i zgodność

Zgodność

IEC/EN 61810

Certyfikaty

cURus

VDE

Klasyfikacja ETIM

ETIM 8,0

EC001437 –  
Przełącznik  
przełączający