



Przeznaczenie produktu	Przełączniki miniaturowe HR401C		
Seria produktu	HR401C		
Właściwości styków			
Konfiguracja zestyków	1 zestyki przełączne		
Znamionowe napięcie izolacji U_i IEC/EN	V	250	
Znamionowe napięcie udarowe U_{imp}	kV	4	
Prąd roboczy termiczny umowny I_{th} , IEC	A	10	
Prąd znamionowy (I_n)	A	10	
Napięcie sterujące przekaźnika	V	24VAC	
Maksymalna moc łączeniowa w	AC-1	W	2500
Znamionowa moc łączeniowa w AC1		VA	2500
Sterowanie silnikiem jednofazowym	230 V AC	kW	0.25
Minimalne obciążenie przełączane		V / mA	5 / 100
Impedancja zestyku		m Ω	50
Materiał styków		AgSnO ₂	
Czas działania			
Zamykanie		ms	<20
Otwieranie		ms	<10
Trwałość			
mechaniczna		cycles	10000000
elektryczna AC1		cycles	100000
Charakterystyka cewki			
Średni pobór cewki AC przy 20°C		VA	1
Zakres pracy	Zamykanie	% U_n	80...110
	Otwieranie	% U_n	>10
Maksymalna częstość łączy		cycles/h	1800
Właściwości mechaniczne			
Maksymalny moment dokręcania zacisków gniazda		Nm	0.6
Narzędzie do dokręcania zacisków gniazda (wkrętak: krzyżak/płaski)		PH1 / 4.5mm	
Przekrój przewodu	AWG/Kcmil	min.	20
		maks.	14
	IEC	min.	mm ² 0.5
		maks.	mm ² 2.5
Pozycja montażowa	normalna	Dowolna	

Montaż

Na szynie DIN 35
mm lub za
pomocą śrub

Warunki otoczenia

Temperatura

Temperatura pracy

min.	°C	-40
maks.	°C	+85

Temperatura składowania

min.	°C	-40
maks.	°C	+85

Inne właściwości

Wskaźnik

No

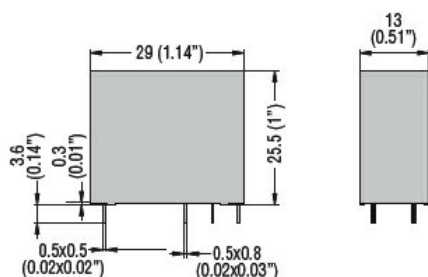
Sygnalizator mechaniczny położenia styków

No

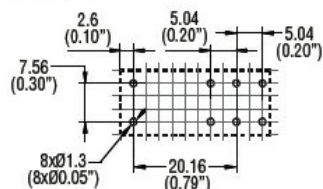
Przycisk mechaniczny testu

No

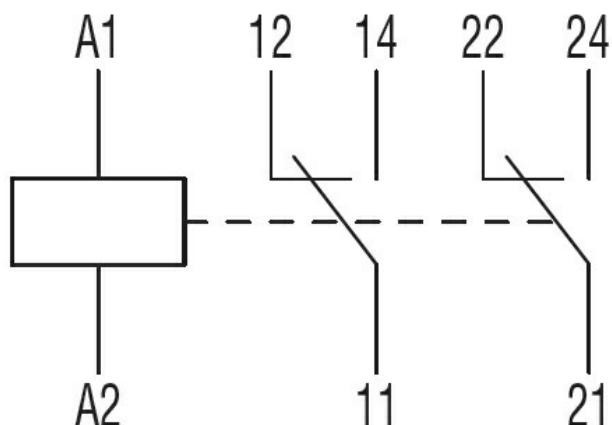
Wymiary



PCB layout



Schemat połączeń elektrycznych



Certyfikaty i zgodność

Zgodność

IEC/EN 61810

Certyfikaty

cURus

VDE

Klasyfikacja ETIM

ETIM 8,0

EC001437 –
Przełącznik
przełączający