



Przeznaczenie produktu

Seria produktu

Przełączniki
miniaturowe
HR301C

Właściwości styków

Konfiguracja zestyków

1 zestyki
przełączne

Znamionowe napięcie izolacji U_i IEC/EN	V	250
Znamionowe napięcie udarowe U_{imp}	kV	6
Prąd roboczy termiczny umowny I_{th} , IEC	A	16
Maksymalny prąd chwilowy	A	60
Prąd znamionowy (I_n)	A	16
Napięcie sterujące przekaźnika	V	12VDC

Maksymalna moc łączeniowa w

AC-1	W	4000
AC-15	VA	300

Znamionowa moc łączeniowa w AC1

VA	4000
----	------

Znamionowa moc łączeniowa w AC15

230 V AC	VA	300
----------	----	-----

Sterowanie silnikiem jednofazowym

230 V AC	kW	0.4
----------	----	-----

Sterowanie silnikiem jednofazowym

Znamionowy prąd roboczy DC-1 30 V	A	12
Znamionowy prąd roboczy DC-1 110 V	A	0.3
Znamionowy prąd roboczy DC-1 220 V	A	0.1

Minimalne obciążenie przełączane

V / mA	5 / 100
--------	---------

Impedancja zestyku

mΩ	100
----	-----

Materiał styków

AgSnO₂

Czas działania

Zamykanie

ms	10
----	----

Otwieranie

ms	5
----	---

Trwałość

mechaniczna

cycles	10000000
--------	----------

elektryczna AC1

cycles	50000
--------	-------

Charakterystyka cewki

Średni pobór cewki AC przy 20°C

VA	0.9
----	-----

Średni pobór cewki DC przy 20°C

W	0.45
---	------

Zakres pracy

Zamykanie	% U_n	75...110
Otwieranie	% U_n	10...30

Maksymalna częstość łączeń

cycles/h	3600
----------	------

Właściwości mechaniczne

Maksymalny moment dokręcania zacisków gniazda

Nm	0.6
----	-----

Narzędzie do dokręcania zacisków gniazda (wkrętak: krzyżak/płaski)

PH1 / 4.5mm

Przekrój przewodu

AWG/Kcmil	min.	20	
	maks.	14	
IEC	min.	mm ²	0.5
	maks.	mm ²	2.5

Pozycja montażowa	normalna	Dowolna
Montaż		Na szynie DIN 35 mm lub za pomocą śrub

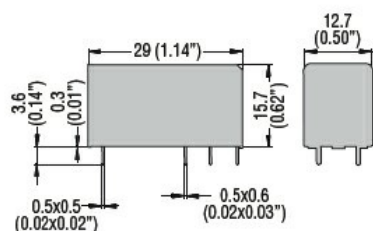
Warunki otoczenia

Temperatura	Temperatura pracy	min.	°C	-40
		maks.	°C	+85
	Temperatura składowania	min.	°C	-40
		maks.	°C	+85

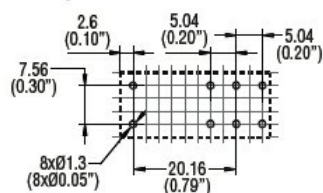
Inne właściwości

Wskaźnik	No
Sygnalizator mechaniczny położenia styków	No
Przycisk mechaniczny testu	No

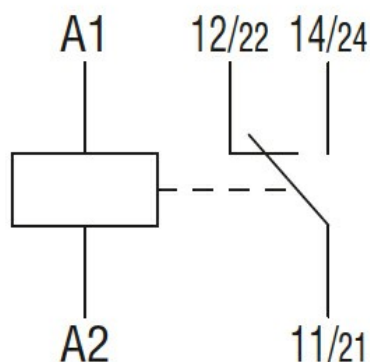
Wymiary



PCB layout



Schemat połączeń elektrycznych



Certyfikaty i zgodność

Zgodność

IEC/EN 61810

Certyfikaty

CSA

cURus

EAC

VDE

Klasyfikacja ETIM

ETIM 8,0

EC001437 -
Przełącznik
przełączający