



Przeznaczenie produktu

Przełączniki
miniaturowe
HR301C

Seria produktu

Właściwości styków

Konfiguracja zestyków

1 zestyki
przełączne

Znamionowe napięcie izolacji U_i IEC/EN	V	250
Znamionowe napięcie udarowe U_{imp}	kV	6
Prąd roboczy termiczny umowny I_{th} , IEC	A	16
Maksymalny prąd chwilowy	A	60
Prąd znamionowy (I_n)	A	16
Napięcie sterujące przekaźnika	V	230VAC

Maksymalna moc łączeniowa w

AC-1	W	4000
AC-15	VA	300

Znamionowa moc łączeniowa w AC1

VA 4000

Znamionowa moc łączeniowa w AC15

230 V AC VA 300

Sterowanie silnikiem jednofazowym

230 V AC kW 0.4

Sterowanie silnikiem jednofazowym

Znamionowy prąd roboczy DC-1 30 V	A	12
Znamionowy prąd roboczy DC-1 110 V	A	0.3
Znamionowy prąd roboczy DC-1 220 V	A	0.1

Minimalne obciążenie przełączane

V / mA 5 / 100

Impedancja zestyku

mΩ 100

Materiał styków

AgSnO₂

Czas działania

Zamykanie

ms 10

Otwieranie

ms 5

Trwałość

mechaniczna

cycles 10000000

elektryczna AC1

cycles 50000

Charakterystyka cewki

Średni pobór cewki AC przy 20°C

VA 0.9

Średni pobór cewki DC przy 20°C

W 0.45

Zakres pracy

Zamykanie	% U_n	70...110
Otwieranie	% U_n	20...55

Maksymalna częstość łączy

cycles/h 3600

Właściwości mechaniczne

Maksymalny moment dokręcania zacisków gniazda

Nm 0.6

Narzędzie do dokręcania zacisków gniazda (wkrętak: krzyżak/płaski)

PH1 / 4.5mm

Przekrój przewodu

AWG/Kcmil	min.	20	
	maks.	14	
IEC	min.	mm ²	0.5
	maks.	mm ²	2.5

Pozycja montażowa	normalna	Dowolna
Montaż		Na szynie DIN 35 mm lub za pomocą śrub

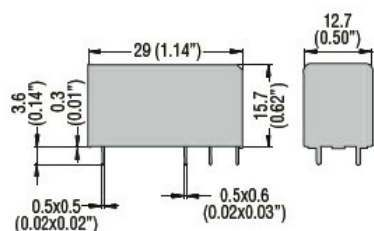
Warunki otoczenia

Temperatura	Temperatura pracy	min.	°C	-40
		maks.	°C	+85
	Temperatura składowania	min.	°C	-40
		maks.	°C	+85

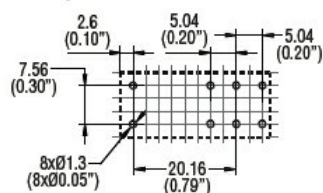
Inne właściwości

Wskaźnik	No
Sygnalizator mechaniczny położenia styków	No
Przycisk mechaniczny testu	No

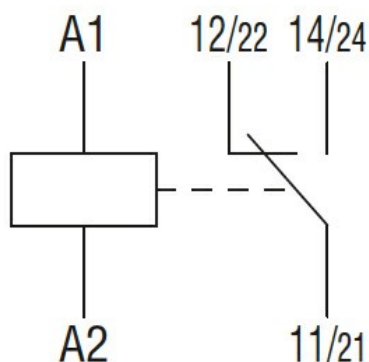
Wymiary



PCB layout



Schemat połączeń elektrycznych



Certyfikaty i zgodność

Zgodność

IEC/EN 61810

Certyfikaty

CSA

cURus

EAC

VDE

Klasyfikacja ETIM

ETIM 8,0

EC001437 -
Przełącznik
przełączający