



Przeznaczenie produktu	Przełączniki miniaturowe HR301C		
Seria produktu	HR301C		
Właściwości styków			
Konfiguracja zestyków	1 zestyki przełączne		
Znamionowe napięcie izolacji U_i IEC/EN	V	250	
Znamionowe napięcie udarowe U_{imp}	kV	6	
Prąd roboczy termiczny umowny I_{th} , IEC	A	16	
Maksymalny prąd chwilowy	A	60	
Prąd znamionowy (I_n)	A	16	
Napięcie sterujące przekaźnika	V	24VAC	
Maksymalna moc łączeniowa w			
	AC-1	W	4000
	AC-15	VA	300
Znamionowa moc łączeniowa w AC1		VA	4000
Znamionowa moc łączeniowa w AC15	230 V AC	VA	300
Sterowanie silnikiem jednofazowym	230 V AC	kW	0.4
Sterowanie silnikiem jednofazowym			
	Znamionowy prąd roboczy DC-1 30 V	A	12
	Znamionowy prąd roboczy DC-1 110 V	A	0.3
	Znamionowy prąd roboczy DC-1 220 V	A	0.1
Minimalne obciążenie przełączane	V / mA	5 / 100	
Impedancja zestyku	mΩ	100	
Materiał styków	AgSnO ₂		
Czas działania			
Zamykanie	ms	10	
Otwieranie	ms	5	
Trwałość			
mechaniczna	cycles	10000000	
elektryczna AC1	cycles	50000	
Charakterystyka cewki			
Średni pobór cewki AC przy 20°C	VA	0.9	
Średni pobór cewki DC przy 20°C	W	0.45	
Zakres pracy			
	Zamykanie	% U_n	70...110
	Otwieranie	% U_n	20...55
Maksymalna częstość łączeń	cycles/h	3600	
Właściwości mechaniczne			
Maksymalny moment dokręcania zacisków gniazda	Nm	0.6	
Narzędzie do dokręcania zacisków gniazda (wkrętak: krzyżak/płaski)	PH1 / 4.5mm		
Przekrój przewodu			

AWG/Kcmil	min.	20	
	maks.	14	
IEC	min.	mm ²	0.5
	maks.	mm ²	2.5

Pozycja montażowa	normalna	Dowolna
Montaż		Na szynie DIN 35 mm lub za pomocą śrub

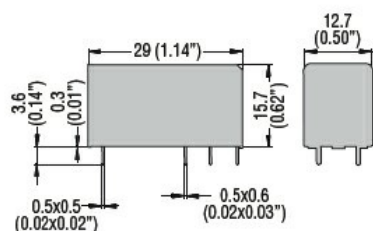
Warunki otoczenia

Temperatura	Temperatura pracy	min.	°C	-40
		maks.	°C	+85
	Temperatura składowania	min.	°C	-40
		maks.	°C	+85

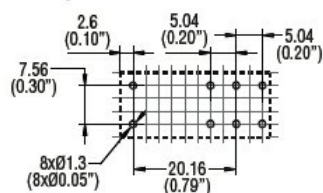
Inne właściwości

Wskaźnik	No
Sygnalizator mechaniczny położenia styków	No
Przycisk mechaniczny testu	No

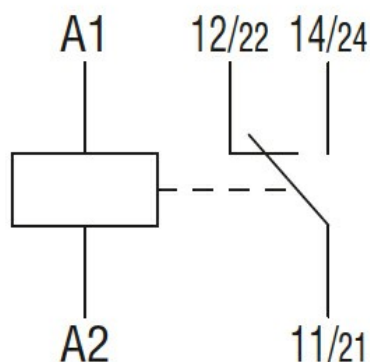
Wymiary



PCB layout



Schemat połączeń elektrycznych



Certyfikaty i zgodność

Zgodność

IEC/EN 61810

Certyfikaty

CSA

cURus

EAC

VDE

Klasyfikacja ETIM

ETIM 8,0

EC001437 -
Przełącznik
przełączający