



Przeznaczenie produktu	Przełączniki interfejsowe HR101C		
Seria produktu	HR101C		
Właściwości styków			
Konfiguracja zestyków	1 zestyki przełączne		
Znamionowe napięcie izolacji U_i IEC/EN	V	250	
Znamionowe napięcie udarowe U_{imp}	kV	4	
Prąd roboczy termiczny umowny I_{th} , IEC	A	6	
Maksymalny prąd chwilowy	A	20 (500ms)	
Prąd znamionowy (I_n)	A	6	
Napięcie sterujące przekaźnika	V	12VDC; 12VAC/DC	
Oznaczenie UL/CSA i PN-EN 60947-5-1	B300 – R300		
Klasyfikacja UL	6A 277VAC; 6A 30VDC		
Maksymalna moc łączeniowa w			
	AC-1	W	1500
	AC-15	VA	360
Znamionowa moc łączeniowa w AC1		VA	1500
Znamionowa moc łączeniowa w AC15	230 V AC	VA	360
Sterowanie silnikiem jednofazowym	230 V AC	kW	0.186
Sterowanie silnikiem jednofazowym	Znamionowy prąd roboczy DC-1 30 V	A	6
	Znamionowy prąd roboczy DC-1 110 V	A	0.2
	Znamionowy prąd roboczy DC-1 220 V	A	0.12
Minimalne obciążenie przełączane		V / mA	5 / 100
Impedancja zestyku		mΩ	100
Materiał styków		Ag/Ni	
Czas działania			
Zamykanie		ms	≤8
Otwieranie		ms	≤4
Trwałość			
mechaniczna		cycles	10000000
elektryczna AC1		cycles	30000
Charakterystyka cewki			
Średni pobór cewki DC przy 20°C		W	0.2
Zakres pracy			
	Zamykanie	% U_n	≥75
	Otwieranie	% U_n	≥5
Maksymalna częstość łączy		cycles/h	10000
Właściwości mechaniczne			

Maksymalny moment dokręcania zacisków gniazda	Nm	0.5
Narzędzie do dokręcania zacisków gniazda (wkładak: krzyżak/płaski)		PH0 / 3.5mm
Przekrój przewodu	AWG/Kcmil	
	min.	20
	maks.	16
	IEC	
	min.	mm ² 0.5
	maks.	mm ² 1.5
Pozycja montażowa	normalna	Dowolna
Montaż		Na szynie DIN 35 mm

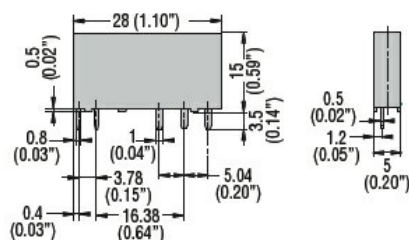
Warunki otoczenia

Temperatura	Temperatura pracy	min.	°C	-40
		maks.	°C	+70
	Temperatura składowania	min.	°C	-40
		maks.	°C	+80

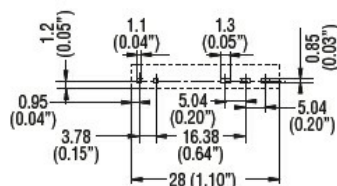
Inne właściwości

Wskaźnik	Tak (w gnieździe)
Sygnalizator mechaniczny położenia styków	No
Przycisk mechaniczny testu	No

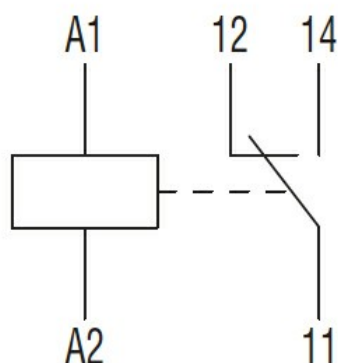
Wymiary



PCB layout



Schemat połączeń elektrycznych



Certyfikaty i zgodność

Zgodność

IEC/EN 61810

Certyfikaty

CSA

cURus

EAC

VDE

Klasyfikacja ETIM

ETIM 8,0

EC001437 -
Przełącznik
przełączający