



Relè  
miniaturizzati  
assemblati  
HR502C

Denominazione del prodotto

Tipo

**Caratteristiche dei contatti**

Configurazione contatti			2 in scambio
Tensione nominale di isolamento IEC/EN	V		250
Tensione nominale di tenuta ad impulso (Uimp)	kV		6
Corrente convenzionale termica in aria libera Ith IEC	A		8
Massima corrente istantanea	A		10
Corrente nominale (In)	A		8
Tensione di comando relè	V		230VAC

Potenza massima comandabile in

AC-1	W	2000
AC15	VA	150

Potenza nominale di impiego AC-1

VA	2000
----	------

Potenza nominale di impiego AC-15

230VAC	VA	150
--------	----	-----

Corrente nominale di impiego DC-1

30V	A	8
110V	A	0.3
220V	A	0.1

Carico minimo commutabile

V / mA	5 / 100
--------	---------

Impedenza di contatto

mΩ	100
----	-----

Materiale di contatto

Ag/Ni
-------

**Tempi di manovra**

Chiusura

ms	<15
----	-----

Apertura

ms	<15
----	-----

**Manovre**

Durata meccanica

cycles	10000000
--------	----------

Durata elettica AC1

cycles	50000
--------	-------

**Caratteristiche bobina**

Assorbimento medio bobina AC a 20°C

VA	1
----	---

Assorbimento medio bobina DC a 20°C

W	0.4
---	-----

Limiti di funzionamento

Chiusura	% Un	70...110
Apertura	% Un	20...55

Frequenza massima dei cicli

cycles/h	3600
----------	------

**Caratteristiche meccaniche**

Coppia massima di serraggioterminali zoccolo

Nm	0.6
----	-----

Utensile di serraggio viti zoccolo (croce / lama piatta)

PH1 / 4.5mm
-------------

Sezione dei conduttori

AWG/Kcmil

min	20
-----	----

	max	14
IEC	min	mm <sup>2</sup> 0.5
	max	mm <sup>2</sup> 2.5

Posizione di montaggio	Normale	Qualsiasi
Fissaggio	Su guida DIN da 35 mm e con viti	

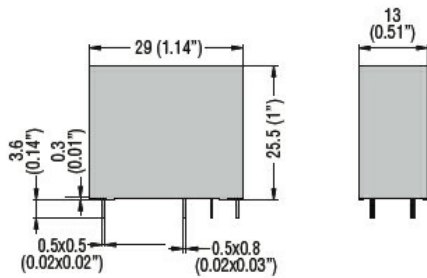
**Condizioni ambientali**

Temperatura	Temperatura di impiego	min	°C	-40
		max	°C	+70
	Temperatura di stoccaggio	min	°C	-40
		max	°C	+85

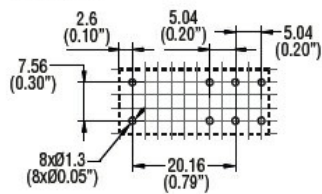
**Altre caratteristiche**

Segnalaz.	Si
Segnalatore meccanico posizione contatti	Si
Attuatore meccanico di test	Si

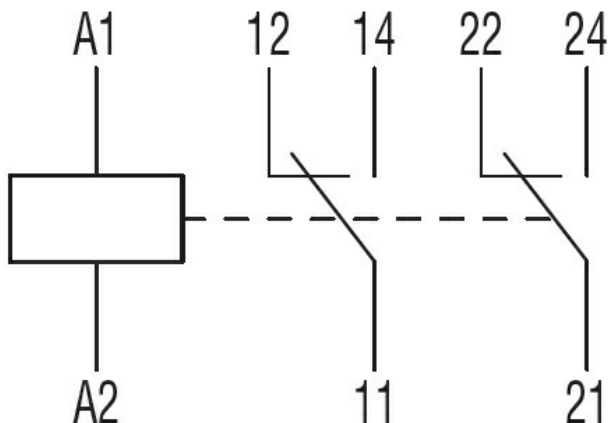
**Dimensioni**



PCB layout



**Schemi elettrici**



**Omologazioni e conformità**

Conformità

IEC/EN 61810

Classificazione ETIM

ETIM 8.0

EC001437 - Relè  
di commutazione