



|  |                                       |             |               |
|--|---------------------------------------|-------------|---------------|
| Denominazione del prodotto                               | Relè miniaturizzati assemblati HR502C |             |               |
| Tipo   | Relè miniaturizzati assemblati HR502C |             |               |
| <b>Caratteristiche dei contatti</b>                      |                                       |             |               |
| Configurazione contatti                                  | 2 in scambio                          |             |               |
| Tensione nominale di isolamento IEC/EN                   | V                                     | 250         |               |
| Tensione nominale di tenuta ad impulso (Uimp)            | kV                                    | 6           |               |
| Corrente convenzionale termica in aria libera Ith IEC    | A                                     | 8           |               |
| Massima corrente istantanea                              | A                                     | 10          |               |
| Corrente nominale (In)                                   | A                                     | 8           |               |
| Tensione di comando relè                                 | V                                     | 24VAC       |               |
| Potenza massima comandabile in                           |                                       | AC-1        | W 2000        |
|  |                                       | AC15        | VA 150        |
| Potenza nominale di impiego AC-1                         |                                       | VA          | 2000          |
| Potenza nominale di impiego AC-15                        | 230VAC                                | VA          | 150           |
| Corrente nominale di impiego DC-1                        |                                       | 30V         | A 8           |
|  |                                       | 110V        | A 0.3         |
|  |                                       | 220V        | A 0.1         |
| Carico minimo commutabile                                |                                       | V / mA      | 5 / 100       |
| Impedenza di contatto                                    |                                       | mΩ          | 100           |
| Materiale di contatto                                    |                                       | Ag/Ni       |               |
| <b>Tempi di manovra</b>                                  |                                       |             |               |
| Chiusura   |                                       | ms          | <15           |
| Apertura   |                                       | ms          | <15           |
| <b>Manovre</b>   |                                       |             |               |
| Durata meccanica   |                                       | cycles      | 10000000      |
| Durata elettica AC1                                      |                                       | cycles      | 50000         |
| <b>Caratteristiche bobina</b>                            |                                       |             |               |
| Assorbimento medio bobina AC a 20°C                      |                                       | VA          | 1             |
| Assorbimento medio bobina DC a 20°C                      |                                       | W           | 0.4           |
| Limiti di funzionamento                                  |                                       | Chiusura    | % Un 70...110 |
|  |                                       | Apertura    | % Un 20...55  |
| Frequenza massima dei cicli                              |                                       | cycles/h    | 3600          |
| <b>Caratteristiche meccaniche</b>                        |                                       |             |               |
| Coppia massima di serraggioterminali zoccolo             |                                       | Nm          | 0.6           |
| Utensile di serraggio viti zoccolo (croce / lama piatta) |                                       | PH1 / 4.5mm |               |
| Sezione dei conduttori                                   | AWG/Kcmil                             | min         | 20            |

|     |     |                 |     |
|-----|-----|-----------------|-----|
| IEC | max | 14              |     |
|     | min | mm <sup>2</sup> | 0.5 |
|     | max | mm <sup>2</sup> | 2.5 |

|                        |                                  |           |
|------------------------|----------------------------------|-----------|
| Posizione di montaggio | Normale                          | Qualsiasi |
| Fissaggio              | Su guida DIN da 35 mm e con viti |           |

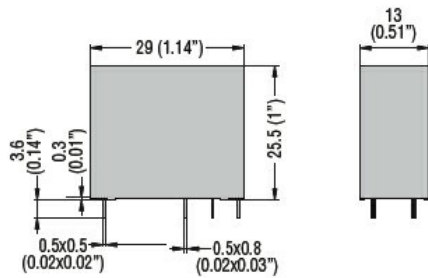
**Condizioni ambientali**

|             |                           |     |    |     |
|-------------|---------------------------|-----|----|-----|
| Temperatura | Temperatura di impiego    | min | °C | -40 |
|             |                           | max | °C | +70 |
| Temperatura | Temperatura di stoccaggio | min | °C | -40 |
|             |                           | max | °C | +85 |

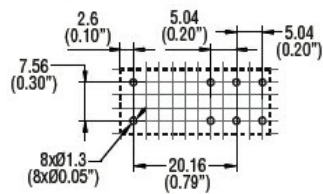
**Altre caratteristiche**

|  |    |
|--|----|
| Segnalaz.                                | Si |
| Segnalatore meccanico posizione contatti | Si |
| Attuatore meccanico di test              | Si |

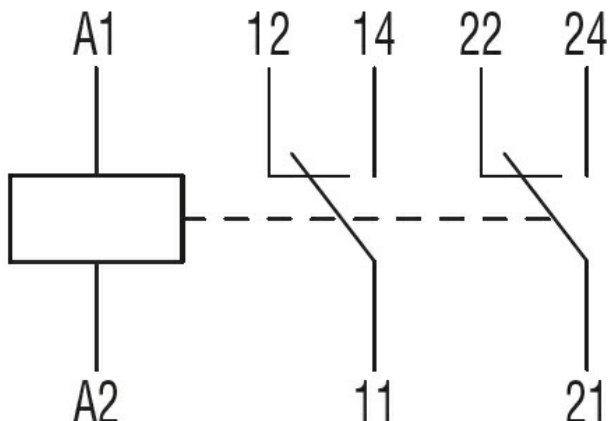
**Dimensioni**



PCB layout



**Schemi elettrici**



**Omologazioni e conformità**

Conformità

IEC/EN 61810

Classificazione ETIM

ETIM 8.0

EC001437 - Relè  
di commutazione