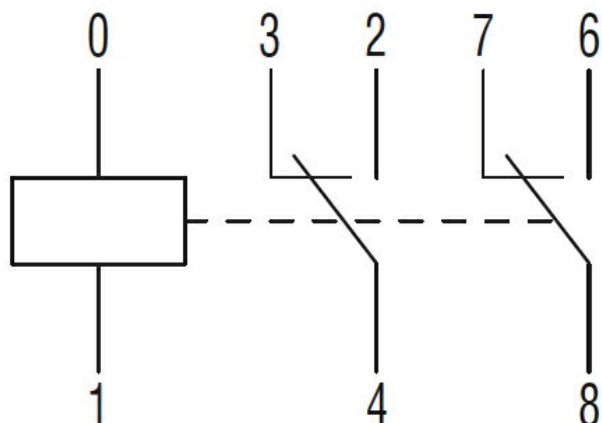




Denominazione del prodotto	Relè industriali		
Tipo	HR802C		
Caratteristiche dei contatti			
Configurazione contatti	2 in scambio		
Tensione nominale di isolamento IEC/EN	V	250	
Tensione nominale di tenuta ad impulso (Uimp)	kV	4	
Corrente convenzionale termica in aria libera Ith IEC	A	30 NO (3A NC)	
Corrente nominale (In)	A	30	
Tensione di comando relè	V	120VAC	
Comando motore monofase	230VAC	kW	2.2
Impedenza di contatto		mΩ	50
Materiale di contatto	Ag/SnO2		
Tempi di manovra			
Chiusura		ms	25
Apertura		ms	25
Manovre			
Durata meccanica		cycles	5000000
Durata elettica AC1		cycles	100000
Caratteristiche bobina			
Assorbimento medio bobina AC a 20°C		VA	4
Limiti di funzionamento			
	Chiusura	% Un	80...110
	Apertura	% Un	20...55
Frequenza massima dei cicli		cycles/h	360
Caratteristiche meccaniche			
Posizione di montaggio	Normale	Qualsiasi	
Fissaggio		A vite	
Condizioni ambientali			
Temperatura	Temperatura di impiego		
	min	°C	-40
	max	°C	+85
	Temperatura di stoccaggio		
	min	°C	-40
	max	°C	+85
Altre caratteristiche			
Segnalaz.	No		
Segnalatore meccanico posizione contatti	No		
Attuatore meccanico di test	No		
Dimensioni			
Schemi elettrici			



Omologazioni e conformità

Conformità

IEC/EN/BS 61810-1

Omologazioni

cURus

EAC

TUV (ATEX)

VDE

Classificazione ETIM

ETIM 8.0

EC001437 - Relè
di commutazione