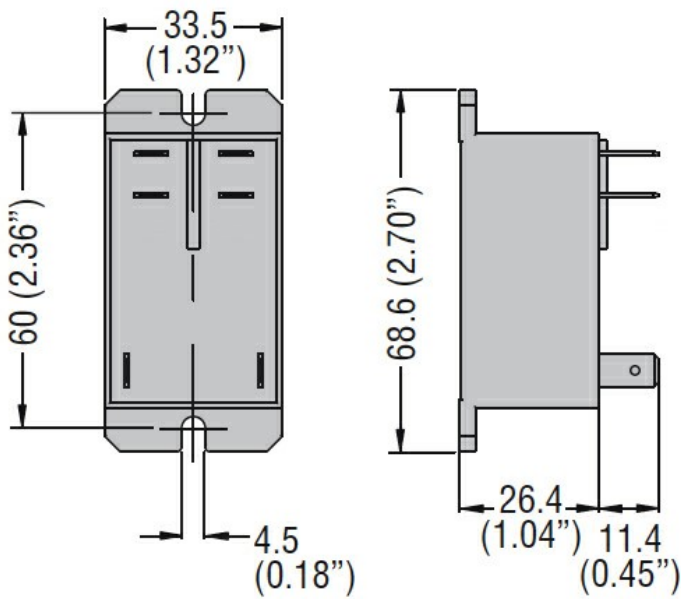
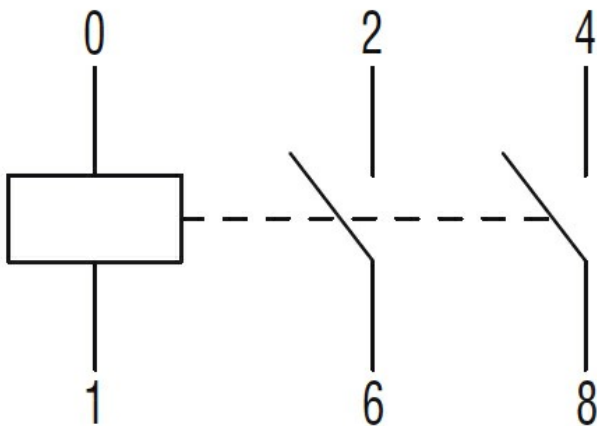




Denominazione del prodotto	Relè industriali		
Tipo	HR8020		
<b>Caratteristiche dei contatti</b>			
Configurazione contatti	2 NA		
Tensione nominale di isolamento IEC/EN	V	250	
Tensione nominale di tenuta ad impulso (Uimp)	kV	4	
Corrente convenzionale termica in aria libera Ith IEC	A	30	
Corrente nominale (In)	A	30	
Tensione di comando relè	V	120VAC	
Comando motore monofase	230VAC	kW	2.2
Impedenza di contatto	mΩ		50
Materiale di contatto	Ag/SnO2		
<b>Tempi di manovra</b>			
Chiusura	ms		25
Apertura	ms		25
<b>Manovre</b>			
Durata meccanica	cycles		5000000
Durata elettica AC1	cycles		100000
<b>Caratteristiche bobina</b>			
Assorbimento medio bobina AC a 20°C	VA		4
Limiti di funzionamento			
	Chiusura	% Un	80...110
	Apertura	% Un	20...55
Frequenza massima dei cicli	cycles/h		360
<b>Caratteristiche meccaniche</b>			
Posizione di montaggio			
	Normale	Qualsiasi	
Fissaggio	A vite		
<b>Condizioni ambientali</b>			
Temperatura			
Temperatura di impiego			
	min	°C	-40
	max	°C	+85
Temperatura di stoccaggio			
	min	°C	-40
	max	°C	+85
<b>Altre caratteristiche</b>			
Segnalaz.	No		
Segnalatore meccanico posizione contatti	No		
Attuatore meccanico di test	No		
<b>Dimensioni</b>			



### Schemi elettrici



### Omologazioni e conformità

Conformità

IEC/EN/BS 61810-1

Omologazioni

cURus

EAC

TUV (ATEX)

VDE

### Classificazione ETIM

ETIM 8.0

EC001437 - Relè  
di commutazione