



Denominazione del prodotto
Tipo

Zoccolo
HR7XS2

Caratteristiche dei contatti

Tensione nominale di isolamento IEC/EN	V	250
Tensione nominale di tenuta ad impulso (Uimp)	kV	4

Caratteristiche meccaniche

Utensile di serraggio viti zoccolo (croce / lama piatta) Phillips 1/4.5mm

Sezione dei conduttori

AWG/Kcmil

min	20
max	14

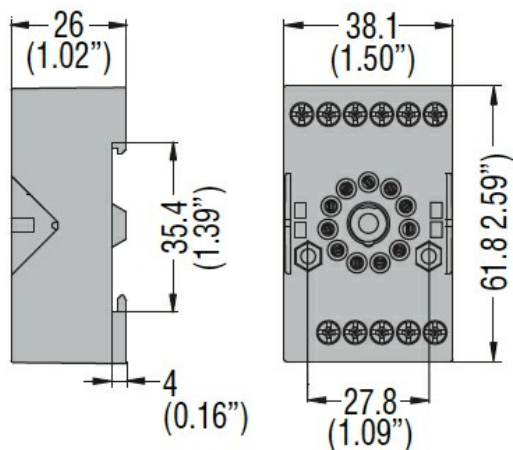
IEC

min	mm ²	0.5
max	mm ²	2.5

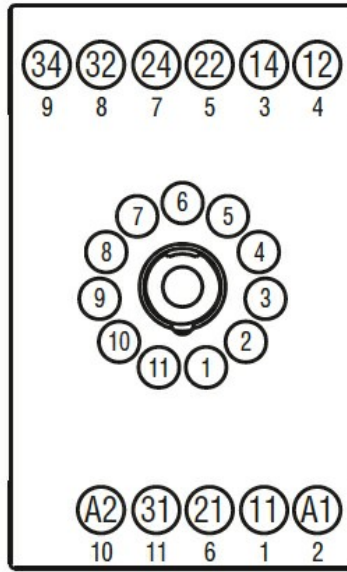
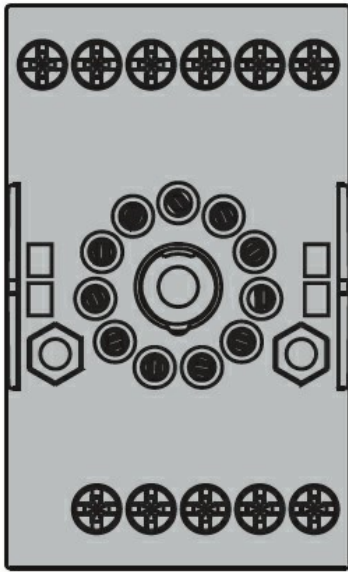
Fissaggio

Su guida DIN da
35 mm e con viti

Dimensioni



Schemi elettrici



Omologazioni e conformità

Conformità

IEC/EN 61810

Omologazioni

CSA

cURus

EAC

Classificazione ETIM

ETIM 8.0

EC001456 -
Zoccolo per relè