



Denominazione del prodotto	Relè industriali undecal HR703C		
Tipo	Relè industriali undecal HR703C		
<b>Caratteristiche dei contatti</b>			
Configurazione contatti	3 in scambio		
Tensione nominale di isolamento IEC/EN	V	250	
Tensione nominale di tenuta ad impulso (Uimp)	kV	6	
Corrente convenzionale termica in aria libera Ith IEC	A	10	
Corrente nominale (In)	A	10	
Tensione di comando relè	V	24VAC	
Potenza nominale di impiego AC-1	VA	2500	
Potenza nominale di impiego AC-15	230VAC	VA	500
Comando motore monofase	230VAC	kW	1.2
Corrente nominale di impiego DC-1	30V	A	10
Carico minimo commutabile	V / mA	5 / 100	
Impedenza di contatto	mΩ	100	
Materiale di contatto	Ag/Ni		
<b>Tempi di manovra</b>			
Chiusura	ms	<30	
Apertura	ms	<30	
<b>Manovre</b>			
Durata meccanica	cycles	5000000	
Durata elettica AC1	cycles	100000	
<b>Caratteristiche bobina</b>			
Assorbimento medio bobina AC a 20°C	VA	3	
Assorbimento medio bobina DC a 20°C	W	1.5	
Limiti di funzionamento			
	Chiusura	% Un	70...110
	Apertura	% Un	20...55
Frequenza massima dei cicli	cycles/h	3600	
<b>Caratteristiche meccaniche</b>			
Coppia massima di serraggioterminali zoccolo	Nm	0.6	
Utensile di serraggio viti zoccolo (croce / lama piatta)	PH1 / 4.5mm		
Sezione dei conduttori			
AWG/Kcmil	min	20	
	max	14	
IEC	min	mm <sup>2</sup>	0.5
	max	mm <sup>2</sup>	2.5
Posizione di montaggio			

	Normale	Qualsiasi
Fissaggio		Su guida DIN da 35 mm e con viti

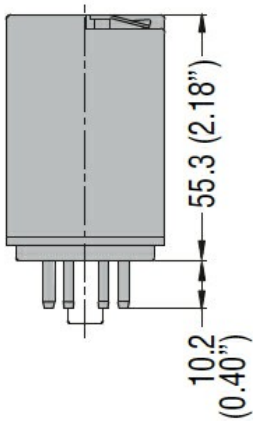
**Condizioni ambientali**

Temperatura	Temperatura di impiego	min	°C	-40
		max	°C	+55
	Temperatura di stoccaggio	min	°C	-40
		max	°C	+70

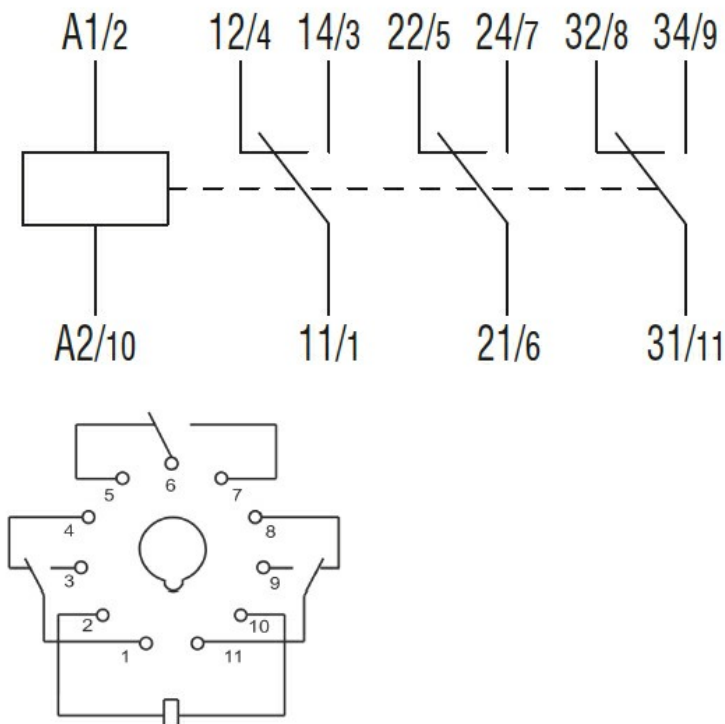
**Altre caratteristiche**

Segnalaz.	Si
Segnalatore meccanico posizione contatti	Si
Attuatore meccanico di test	Si

**Dimensioni**



**Schemi elettrici**



**Omologazioni e conformità**

**Conformità**

IEC/EN 61810

---

Omologazioni

CSA

---

cURus

---

EAC

**Classificazione ETIM**

ETIM 8.0

EC001437 - Relè  
di commutazione