



Denominazione del prodotto	Relè industriali		
Tipo	HR602C		
<b>Caratteristiche dei contatti</b>			
Configurazione contatti	2 in scambio		
Tensione nominale di isolamento IEC/EN	V	500	
Tensione nominale di tenuta ad impulso (Uimp)	kV	4	
Corrente convenzionale termica in aria libera Ith IEC	A	7	
Corrente nominale (In)	A	7	
Tensione di comando relè	V	230VAC	
Potenza massima comandabile in	AC-1	W	7
Potenza nominale di impiego AC-1		VA	1750
Potenza nominale di impiego AC-15	230VAC	VA	150
Comando motore monofase	230VAC	kW	0.37
Corrente nominale di impiego DC-1	30V	A	12
	110V	A	0.3
	220V	A	0.1
Carico minimo commutabile	V / mA	5 / 100	
Impedenza di contatto	mΩ	100	
Materiale di contatto	Ag/Ni		
<b>Tempi di manovra</b>			
Chiusura	ms	<25	
Apertura	ms	<25	
<b>Manovre</b>			
Durata meccanica	cycles	20000000	
Durata elettica AC1	cycles	100000	
<b>Caratteristiche bobina</b>			
Assorbimento medio bobina AC a 20°C	VA	1.7	
Assorbimento medio bobina DC a 20°C	W	1.1	
Limiti di funzionamento	Chiusura	% Un	70...110
	Apertura	% Un	20...55
Frequenza massima dei cicli	cycles/h	3600	
<b>Caratteristiche meccaniche</b>			
Coppia massima di serraggioterminali zoccolo	Nm	0.6	
Utensile di serraggio viti zoccolo (croce / lama piatta)	PH1 / 4.5mm		
Sezione dei conduttori	AWG/Kcmil	min	20
		max	14
IEC			

min	mm <sup>2</sup>	0.5
max	mm <sup>2</sup>	2.5

Posizione di montaggio

Normale                      Qualsiasi

Fissaggio

Su guida DIN da  
35 mm e con viti

**Condizioni ambientali**

Temperatura

Temperatura di impiego

min	°C	-40
max	°C	+70

Temperatura di stoccaggio

min	°C	-40
max	°C	+80

**Altre caratteristiche**

Segnalaz.

Si

Segnalatore meccanico posizione contatti

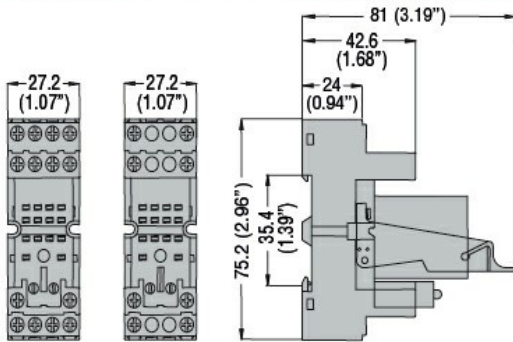
Si

Attuatore meccanico di test

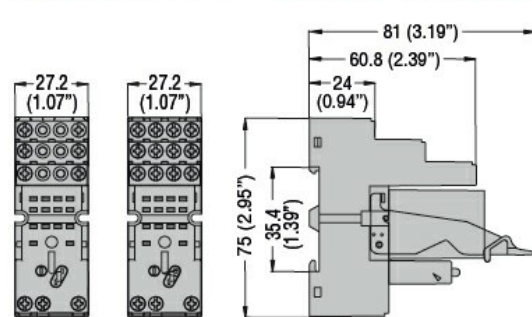
Si

**Dimensioni**

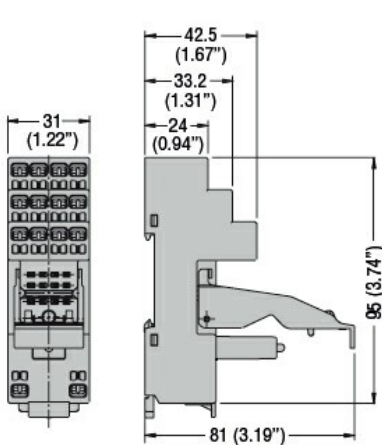
**HR60 2C... with socket HR6XS21 - HR6XS22**



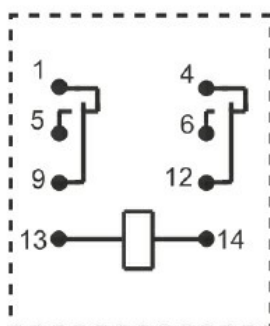
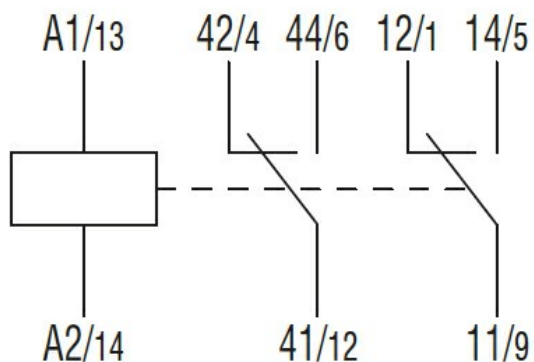
**HR60 4C... with socket HR6XS41 - HR6XS42**



**HR60 2C... - HR60 4C... with socket HR6XS21S - HR6XS41S**



**Schemi elettrici**



**Omologazioni e conformità**

Conformità

IEC/EN 61810

Omologazioni

CSA

cURus

EAC

VDE

**Classificazione ETIM**

ETIM 8.0

EC001437 - Relè  
 di commutazione