



| | | | |
|--|------------------|----------|----------|
| Denominazione del prodotto | Relè industriali | | |
| Tipo | HR602C | | |
| Caratteristiche dei contatti | | | |
| Configurazione contatti | 2 in scambio | | |
| Tensione nominale di isolamento IEC/EN | V | 500 | |
| Tensione nominale di tenuta ad impulso (Uimp) | kV | 4 | |
| Corrente convenzionale termica in aria libera Ith IEC | A | 7 | |
| Corrente nominale (In) | A | 7 | |
| Tensione di comando relè | V | 12VAC | |
| Potenza massima comandabile in | AC-1 | W | 7 |
| Potenza nominale di impiego AC-1 | | VA | 1750 |
| Potenza nominale di impiego AC-15 | 230VAC | VA | 150 |
| Comando motore monofase | 230VAC | kW | 0.37 |
| Corrente nominale di impiego DC-1 | 30V | A | 12 |
| | 110V | A | 0.3 |
| | 220V | A | 0.1 |
| Carico minimo commutabile | V / mA | 5 / 100 | |
| Impedenza di contatto | mΩ | 100 | |
| Materiale di contatto | Ag/Ni | | |
| Tempi di manovra | | | |
| Chiusura | ms | <25 | |
| Apertura | ms | <25 | |
| Manovre | | | |
| Durata meccanica | cycles | 20000000 | |
| Durata elettica AC1 | cycles | 100000 | |
| Caratteristiche bobina | | | |
| Assorbimento medio bobina AC a 20°C | VA | 1.7 | |
| Assorbimento medio bobina DC a 20°C | W | 1.1 | |
| Limiti di funzionamento | Chiusura | % Un | 70...110 |
| | Apertura | % Un | 20...55 |
| Frequenza massima dei cicli | cycles/h | 3600 | |
| Caratteristiche meccaniche | | | |
| Coppia massima di serraggioterminali zoccolo | Nm | 0.6 | |
| Utensile di serraggio viti zoccolo (croce / lama piatta) | PH1 / 4.5mm | | |
| Sezione dei conduttori | AWG/Kcmil | min | 20 |
| | | max | 14 |
| IEC | | | |

| | | |
|-----|-----------------|-----|
| min | mm ² | 0.5 |
| max | mm ² | 2.5 |

Posizione di montaggio

Normale Qualsiasi

Fissaggio

Su guida DIN da
35 mm e con viti

Condizioni ambientali

Temperatura

Temperatura di impiego

| | | |
|-----|----|-----|
| min | °C | -40 |
| max | °C | +70 |

Temperatura di stoccaggio

| | | |
|-----|----|-----|
| min | °C | -40 |
| max | °C | +80 |

Altre caratteristiche

Segnalaz.

Si

Segnalatore meccanico posizione contatti

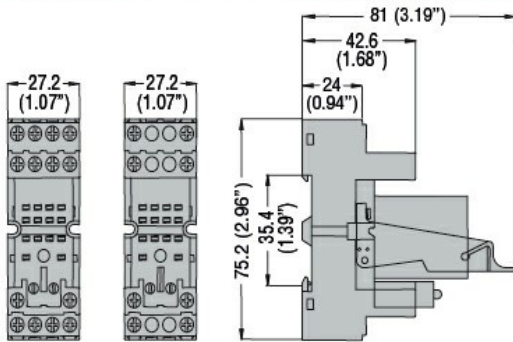
Si

Attuatore meccanico di test

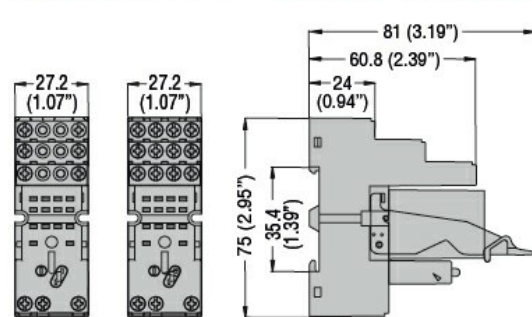
Si

Dimensioni

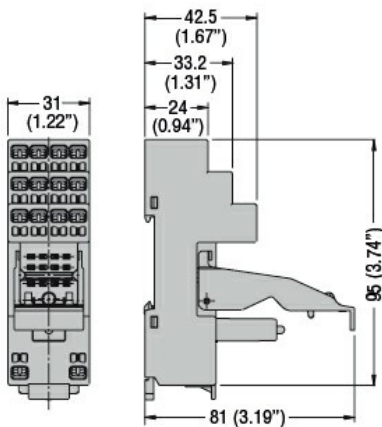
HR60 2C... with socket HR6XS21 - HR6XS22



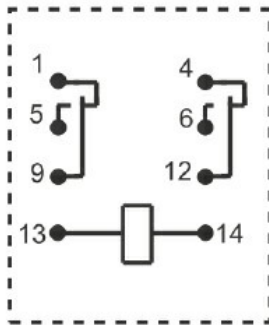
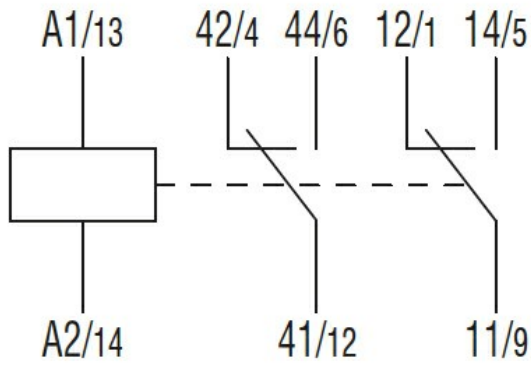
HR60 4C... with socket HR6XS41 - HR6XS42



HR60 2C... - HR60 4C... with socket HR6XS21S - HR6XS41S



Schemi elettrici



Omologazioni e conformità

Conformità

IEC/EN 61810

Omologazioni

CSA

cURus

EAC

VDE

Classificazione ETIM

ETIM 8.0

EC001437 - Relè
di commutazione