



| | | | |
|--|----------------------------|-------------|----------|
| Denominazione del prodotto | Relè miniaturizzati HR402C | | |
| Tipo | Relè miniaturizzati HR402C | | |
| Caratteristiche dei contatti | | | |
| Configurazione contatti | 2 in scambio | | |
| Tensione nominale di isolamento IEC/EN | V | 250 | |
| Tensione nominale di tenuta ad impulso (Uimp) | kV | 5 | |
| Corrente convenzionale termica in aria libera Ith IEC | A | 10 | |
| Massima corrente istantanea | A | 26 | |
| Corrente nominale (In) | A | 10 | |
| Tensione di comando relè | V | 24VDC | |
| Potenza massima comandabile in | | | |
| | AC-1 | W | 2500 |
| | AC15 | VA | 150 |
| Potenza nominale di impiego AC-1 | | VA | 2500 |
| Potenza nominale di impiego AC-15 | 230VAC | VA | 400 |
| Comando motore monofase | 230VAC | kW | 0.3 |
| Corrente nominale di impiego DC-1 | | | |
| | 30V | A | 8 |
| | 110V | A | 0.3 |
| | 220V | A | 0.12 |
| Carico minimo commutabile | | V / mA | 5 / 100 |
| Impedenza di contatto | | mΩ | 100 |
| Materiale di contatto | | AgSnO2 | |
| Tempi di manovra | | | |
| Chiusura | | ms | <15 |
| Apertura | | ms | <5 |
| Manovre | | | |
| Durata meccanica | | cycles | 10000000 |
| Durata elettrica AC1 | | cycles | 100000 |
| Caratteristiche bobina | | | |
| Assorbimento medio bobina DC a 20°C | | W | 0.5 |
| Limiti di funzionamento | | | |
| | Chiusura | % Un | 75...110 |
| | Apertura | % Un | 10...30 |
| Frequenza massima dei cicli | | cycles/h | 3600 |
| Caratteristiche meccaniche | | | |
| Coppia massima di serraggioterminali zoccolo | | Nm | 0.6 |
| Utensile di serraggio viti zoccolo (croce / lama piatta) | | PH1 / 4.5mm | |
| Sezione dei conduttori | | | |
| | AWG/Kcmil | | |
| | | min | 20 |

| | | | |
|-----|-----|-----------------|-----|
| IEC | max | 14 | |
| | min | mm ² | 0.5 |
| | max | mm ² | 2.5 |

| | | |
|------------------------|----------------------------------|-----------|
| Posizione di montaggio | Normale | Qualsiasi |
| Fissaggio | Su guida DIN da 35 mm e con viti | |

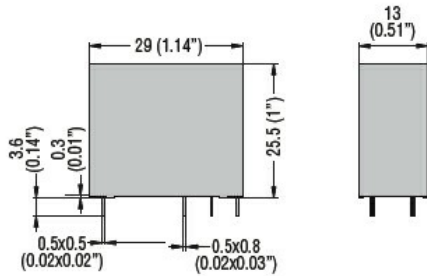
Condizioni ambientali

| | | | | |
|---------------------------|------------------------|-----|----|-----|
| Temperatura | Temperatura di impiego | min | °C | -40 |
| | | max | °C | +85 |
| Temperatura di stoccaggio | | min | °C | -40 |
| | | max | °C | +85 |

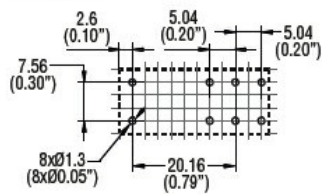
Altre caratteristiche

| | |
|--|----|
| Segnalaz. | No |
| Segnalatore meccanico posizione contatti | No |
| Attuatore meccanico di test | No |

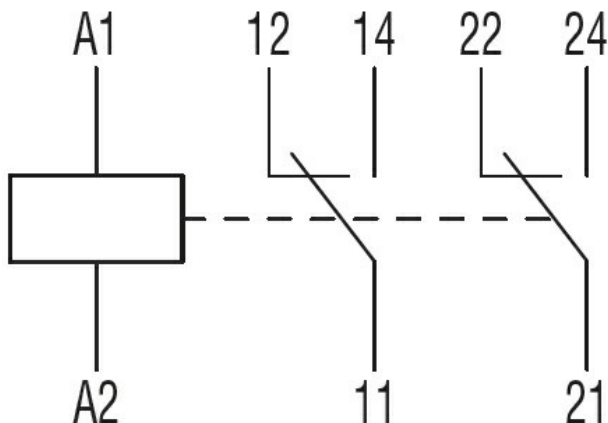
Dimensioni



PCB layout



Schemi elettrici



Omologazioni e conformità

Conformità

IEC/EN 61810

Omologazioni

cURus

Classificazione ETIM

ETIM 8.0

EC001437 - Relè
di commutazione