



Denominazione del prodotto	Relè miniaturizzati HR402C		
Tipo	Relè miniaturizzati HR402C		
Caratteristiche dei contatti			
Configurazione contatti	2 in scambio		
Tensione nominale di isolamento IEC/EN	V	250	
Tensione nominale di tenuta ad impulso (Uimp)	kV	5	
Corrente convenzionale termica in aria libera Ith IEC	A	10	
Massima corrente istantanea	A	26	
Corrente nominale (In)	A	10	
Tensione di comando relè	V	12VDC	
Potenza massima comandabile in			
	AC-1	W	2500
	AC15	VA	150
Potenza nominale di impiego AC-1		VA	2500
Potenza nominale di impiego AC-15	230VAC	VA	400
Comando motore monofase	230VAC	kW	0.3
Corrente nominale di impiego DC-1			
	30V	A	8
	110V	A	0.3
	220V	A	0.12
Carico minimo commutabile		V / mA	5 / 100
Impedenza di contatto		mΩ	100
Materiale di contatto		AgSnO2	
Tempi di manovra			
Chiusura		ms	<15
Apertura		ms	<5
Manovre			
Durata meccanica		cycles	10000000
Durata elettrica AC1		cycles	100000
Caratteristiche bobina			
Assorbimento medio bobina DC a 20°C		W	0.5
Limiti di funzionamento			
	Chiusura	% Un	75...110
	Apertura	% Un	10...30
Frequenza massima dei cicli		cycles/h	3600
Caratteristiche meccaniche			
Coppia massima di serraggioterminali zoccolo		Nm	0.6
Utensile di serraggio viti zoccolo (croce / lama piatta)		PH1 / 4.5mm	
Sezione dei conduttori	AWG/Kcmil		
		min	20

IEC	max	14	
	min	mm ²	0.5
	max	mm ²	2.5

Posizione di montaggio	Normale	Qualsiasi
Fissaggio	Su guida DIN da 35 mm e con viti	

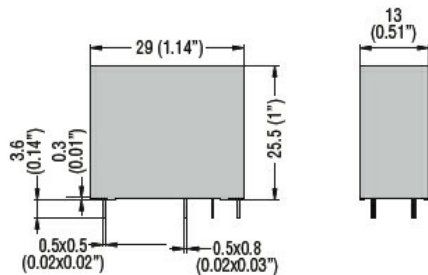
Condizioni ambientali

Temperatura	Temperatura di impiego	min	°C	-40
		max	°C	+85
Temperatura di stoccaggio		min	°C	-40
		max	°C	+85

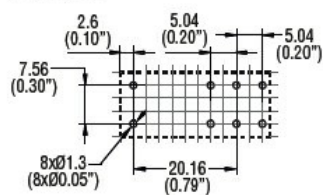
Altre caratteristiche

Segnalaz.	No
Segnalatore meccanico posizione contatti	No
Attuatore meccanico di test	No

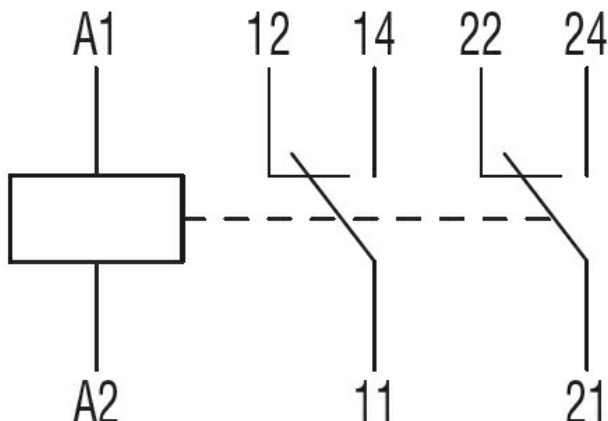
Dimensioni



PCB layout



Schemi elettrici



Omologazioni e conformità

Conformità

IEC/EN 61810

Omologazioni

cURus

Classificazione ETIM

ETIM 8.0

EC001437 - Relè
di commutazione