



Denominazione del prodotto	Relè miniaturizzati HR402C		
Tipo	Relè miniaturizzati HR402C		
<b>Caratteristiche dei contatti</b>			
Configurazione contatti	2 in scambio		
Tensione nominale di isolamento IEC/EN	V	250	
Tensione nominale di tenuta ad impulso (Uimp)	kV	4	
Corrente convenzionale termica in aria libera Ith IEC	A	5	
Corrente nominale (In)	A	5	
Tensione di comando relè	V	230VAC	
Potenza massima comandabile in	AC-1	W	1250
Potenza nominale di impiego AC-1		VA	1250
Comando motore monofase	230VAC	kW	0.12
Carico minimo commutabile		V / mA	5 / 100
Impedenza di contatto		mΩ	50
Materiale di contatto		AgSnO2	
<b>Tempi di manovra</b>			
Chiusura		ms	<20
Apertura		ms	<10
<b>Manovre</b>			
Durata meccanica		cycles	10000000
Durata elettrica AC1		cycles	100000
<b>Caratteristiche bobina</b>			
Assorbimento medio bobina AC a 20°C		VA	1
<b>Limiti di funzionamento</b>			
	Chiusura	% Un	80...110
	Apertura	% Un	>10
Frequenza massima dei cicli		cycles/h	1800
<b>Caratteristiche meccaniche</b>			
Coppia massima di serraggioterminali zoccolo		Nm	0.6
Utensile di serraggio viti zoccolo (croce / lama piatta)		PH1 / 4.5mm	
<b>Sezione dei conduttori</b>			
AWG/Kcmil	min	20	
	max	14	
IEC	min	mm <sup>2</sup>	0.5
	max	mm <sup>2</sup>	2.5
Posizione di montaggio	Normale	Qualsiasi	
Fissaggio		Su guida DIN da 35 mm e con viti	

### Condizioni ambientali

#### Temperatura

Temperatura di impiego

min	°C	-40
max	°C	+85

Temperatura di stoccaggio

min	°C	-40
max	°C	+85

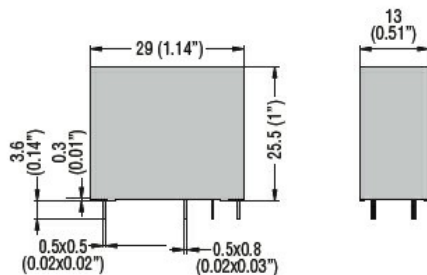
### Altre caratteristiche

Segnalaz. No

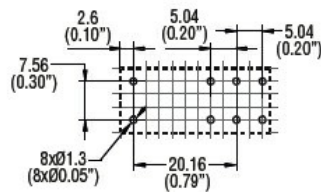
Segnalatore meccanico posizione contatti No

Attuatore meccanico di test No

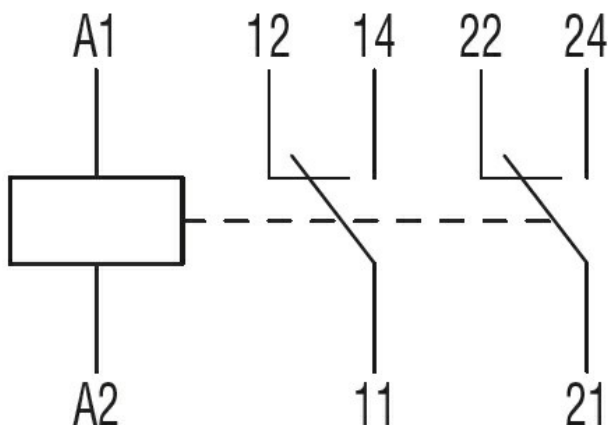
### Dimensioni



#### PCB layout



### Schemi elettrici



### Omologazioni e conformità

#### Conformità

IEC/EN 61810

#### Omologazioni

cURus

### Classificazione ETIM

ETIM 8.0

EC001437 - Relè  
di commutazione