



| | | | |
|--|----------------------------|----------|-------------|
| Denominazione del prodotto | Relè miniaturizzati HR301C | | |
| Tipo | Relè miniaturizzati HR301C | | |
| Caratteristiche dei contatti | | | |
| Configurazione contatti | 1 in scambio | | |
| Tensione nominale di isolamento IEC/EN | V | 250 | |
| Tensione nominale di tenuta ad impulso (Uimp) | kV | 6 | |
| Corrente convenzionale termica in aria libera Ith IEC | A | 16 | |
| Massima corrente istantanea | A | 60 | |
| Corrente nominale (In) | A | 16 | |
| Tensione di comando relè | V | 24VDC | |
| Potenza massima comandabile in | | | |
| | AC-1 | W | 4000 |
| | AC15 | VA | 300 |
| Potenza nominale di impiego AC-1 | | VA | 4000 |
| Potenza nominale di impiego AC-15 | 230VAC | VA | 300 |
| Comando motore monofase | 230VAC | kW | 0.4 |
| Corrente nominale di impiego DC-1 | | | |
| | 30V | A | 12 |
| | 110V | A | 0.3 |
| | 220V | A | 0.1 |
| Carico minimo commutabile | | V / mA | 5 / 100 |
| Impedenza di contatto | | mΩ | 100 |
| Materiale di contatto | | | AgSnO2 |
| Tempi di manovra | | | |
| Chiusura | | ms | 10 |
| Apertura | | ms | 5 |
| Manovre | | | |
| Durata meccanica | | cycles | 10000000 |
| Durata elettrica AC1 | | cycles | 50000 |
| Caratteristiche bobina | | | |
| Assorbimento medio bobina AC a 20°C | | VA | 0.9 |
| Assorbimento medio bobina DC a 20°C | | W | 0.45 |
| Limiti di funzionamento | | | |
| | Chiusura | % Un | 75...110 |
| | Apertura | % Un | 10...30 |
| Frequenza massima dei cicli | | cycles/h | 3600 |
| Caratteristiche meccaniche | | | |
| Coppia massima di serraggioterminali zoccolo | | Nm | 0.6 |
| Utensile di serraggio viti zoccolo (croce / lama piatta) | | | PH1 / 4.5mm |
| Sezione dei conduttori | | | |
| | AWG/Kcmil | | |

| | | | |
|------------------------|---------|-----------------|----------------------------------|
| | min | 20 | |
| | max | 14 | |
| IEC | | | |
| | min | mm ² | 0.5 |
| | max | mm ² | 2.5 |
| Posizione di montaggio | | | |
| | Normale | | Qualsiasi |
| Fissaggio | | | Su guida DIN da 35 mm e con viti |

Condizioni ambientali

Temperatura

Temperatura di impiego

| | | |
|-----|----|-----|
| min | °C | -40 |
| max | °C | +85 |

Temperatura di stoccaggio

| | | |
|-----|----|-----|
| min | °C | -40 |
| max | °C | +85 |

Altre caratteristiche

Segnalaz.

No

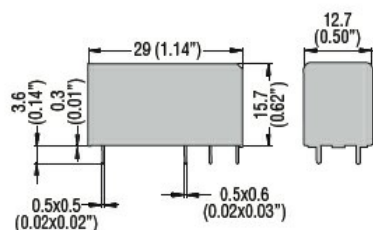
Segnalatore meccanico posizione contatti

No

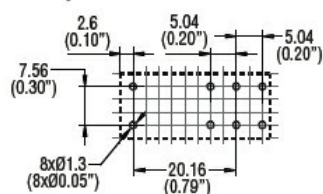
Attuatore meccanico di test

No

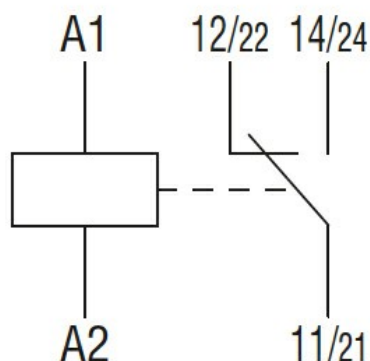
Dimensioni



PCB layout



Schemi elettrici



Omologazioni e conformità

Conformità

IEC/EN 61810

Omologazioni

CSA

cURus

EAC

VDE

Classificazione ETIM

ETIM 8.0

EC001437 - Relè
di commutazione