



Denominazione del prodotto	Relè slim		
Tipo	HR201D		
Caratteristiche dei contatti			
Configurazione contatti	1 statico		
Tensione nominale di isolamento IEC/EN	V	2500 (input/output)	
Corrente convenzionale termica in aria libera Ith IEC	A	4	
Massima corrente istantanea	A	48 (10ms)	
Corrente nominale (In)	A	4	
Tensione di comando relè	V	24VDC	
Potenza massima comandabile in	AC-1	W	1500
	AC15	VA	360
Corrente nominale di impiego DC-1	30V	A	4A output 3... 28VDC
Carico minimo commutabile	V / mA		3 / 0.02
Tempi di manovra			
Chiusura	ms		0.3
Apertura	ms		0.3
Manovre			
Durata meccanica	cycles		Theoretically infinite
Durata elettica AC1	cycles		Theoretically infinite
Caratteristiche bobina			
Limiti di funzionamento	Chiusura	% Un	80...120
Frequenza massima dei cicli	cycles/h		>100000
Caratteristiche meccaniche			
Coppia massima di serraggioterminali zoccolo	Nm		0.5
Utensile di serraggio viti zoccolo (croce / lama piatta)	PH0 / 3.5mm		
Sezione dei conduttori	AWG/Kcmil		
	min		20
	max		16
	IEC		
	min		mm ² 0.5
	max		mm ² 1.5
Posizione di montaggio	Normale		Qualsiasi
Fissaggio	Su guida DIN da 35 mm		
Condizioni ambientali			
Temperatura			

Temperatura di impiego

min	°C	-30
max	°C	+80

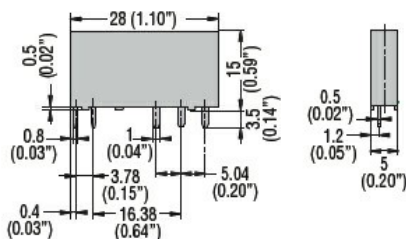
Temperatura di stoccaggio

min	°C	-30
max	°C	+100

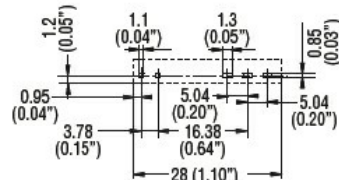
Altre caratteristiche

Segnalaz.	Si (sullo zoccolo)
Segnalatore meccanico posizione contatti	No
Attuatore meccanico di test	No

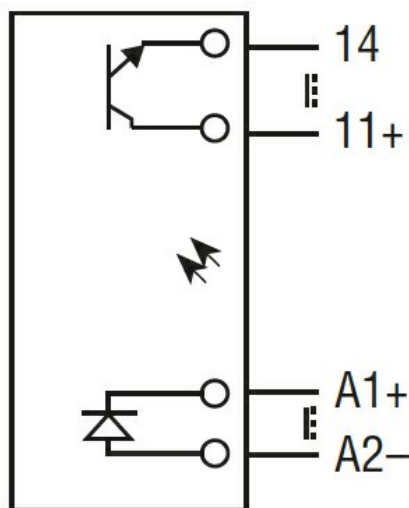
Dimensioni



PCB layout



Schemi elettrici



Omologazioni e conformità

Conformità

IEC/EN 62314

Omologazioni

cURus

TÜV-SUD

Classificazione ETIM

ETIM 8.0

EC002055 - relè
a semiconduttore