



Denominazione del prodotto	Relè slim		
Tipo	HR201A		
Caratteristiche dei contatti			
Configurazione contatti	1 statico		
Tensione nominale di isolamento IEC/EN	V	2500 (input/output)	
Corrente convenzionale termica in aria libera Ith IEC	A	2	
Massima corrente istantanea	A	80 (10ms)	
Corrente nominale (In)	A	2	
Tensione di comando relè	V	24VDC	
Potenza massima comandabile in	AC-1	W	1500
	AC15	VA	360
Potenza nominale di impiego AC-1		VA	2A output 24... 280VAC
Carico minimo commutabile	V / mA	24 / 0.1	
Tempi di manovra			
Chiusura	ms	10	
Apertura	ms	10	
Manovre			
Durata meccanica	cycles	Theoretically infinite	
Durata elettica AC1	cycles	Theoretically infinite	
Caratteristiche bobina			
Limiti di funzionamento	Chiusura	% Un	80...120
Frequenza massima dei cicli		cycles/h	>100000
Caratteristiche meccaniche			
Coppia massima di serraggioterminali zoccolo		Nm	0.5
Utensile di serraggio viti zoccolo (croce / lama piatta)			PH0 / 3.5mm
Sezione dei conduttori	AWG/Kcmil		
		min	20
		max	16
	IEC		
		min	mm ² 0.5
		max	mm ² 1.5
Posizione di montaggio	Normale	Qualsiasi	
Fissaggio		Su guida DIN da 35 mm	
Condizioni ambientali			
Temperatura			

Temperatura di impiego

min	°C	-30
max	°C	+80

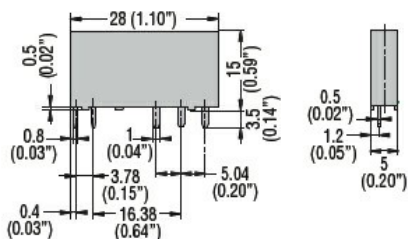
Temperatura di stoccaggio

min	°C	-30
max	°C	+100

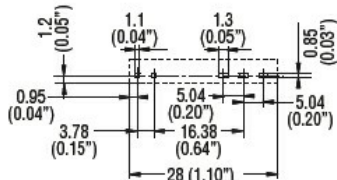
Altre caratteristiche

Segnalaz.	Si (sullo zoccolo)
Segnalatore meccanico posizione contatti	No
Attuatore meccanico di test	No

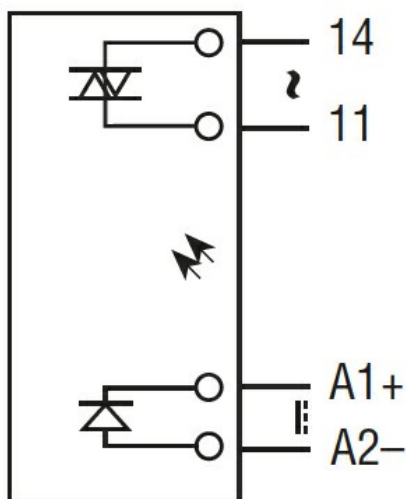
Dimensioni



PCB layout



Schemi elettrici



Omologazioni e conformità

Conformità

IEC/EN 62314

Omologazioni

cURus
TÜV-SUD

Classificazione ETIM

ETIM 8.0

EC002055 - relè
a semiconduttore