



Denominazione del prodotto	Relè slim		
Tipo	HR101C		
Caratteristiche dei contatti			
Configurazione contatti	1 in scambio		
Tensione nominale di isolamento IEC/EN	V	250	
Tensione nominale di tenuta ad impulso (Uimp)	kV	4	
Corrente convenzionale termica in aria libera Ith IEC	A	6	
Massima corrente istantanea	A	20 (500ms)	
Corrente nominale (In)	A	6	
Tensione di comando relè	V	12VDC; 12VAC/DC	
Designazione secondo UL/CSA e IEC/EN 60947-5-1	B300 – R300		
Caratteristiche UL	6A 277VAC; 6A 30VDC		
Potenza massima comandabile in	AC-1	W	1500
	AC15	VA	360
Potenza nominale di impiego AC-1		VA	1500
Potenza nominale di impiego AC-15	230VAC	VA	360
Comando motore monofase	230VAC	kW	0.186
Corrente nominale di impiego DC-1	30V	A	6
	110V	A	0.2
	220V	A	0.12
Carico minimo commutabile		V / mA	5 / 100
Impedenza di contatto		mΩ	100
Materiale di contatto	Ag/Ni		
Tempi di manovra			
Chiusura		ms	≤8
Apertura		ms	≤4
Manovre			
Durata meccanica		cycles	10000000
Durata elettica AC1		cycles	30000
Caratteristiche bobina			
Assorbimento medio bobina DC a 20°C		W	0.2
Limiti di funzionamento	Chiusura	% Un	≥75
	Apertura	% Un	≥5
Frequenza massima dei cicli		cycles/h	10000
Caratteristiche meccaniche			
Coppia massima di serraggioterminali zoccolo		Nm	0.5
Utensile di serraggio viti zoccolo (croce / lama piatta)	PH0 / 3.5mm		

Sezione dei conduttori

AWG/Kcmil

min 20
max 16

IEC

min mm² 0.5
max mm² 1.5

Posizione di montaggio

Normale

Qualsiasi

Fissaggio

Su guida DIN da
35 mm

Condizioni ambientali

Temperatura

Temperatura di impiego

min °C -40
max °C +70

Temperatura di stoccaggio

min °C -40
max °C +80

Altre caratteristiche

Segnalaz.

Si (sullo zoccolo)

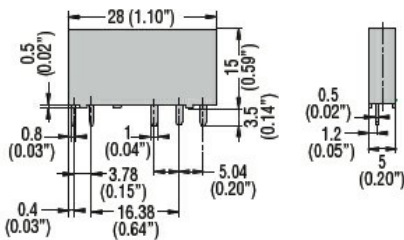
Segnalatore meccanico posizione contatti

No

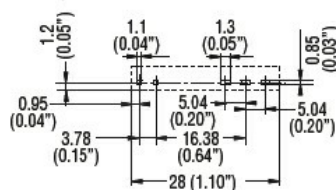
Attuatore meccanico di test

No

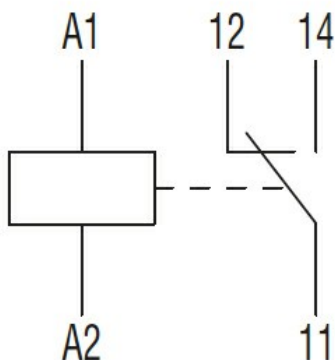
Dimensioni



PCB layout



Schemi elettrici



Omologazioni e conformità

Conformità

IEC/EN 61810

Omologazioni

CSA

cURus

EAC

VDE

Classificazione ETIM

ETIM 8.0

EC001437 - Relè
di commutazione