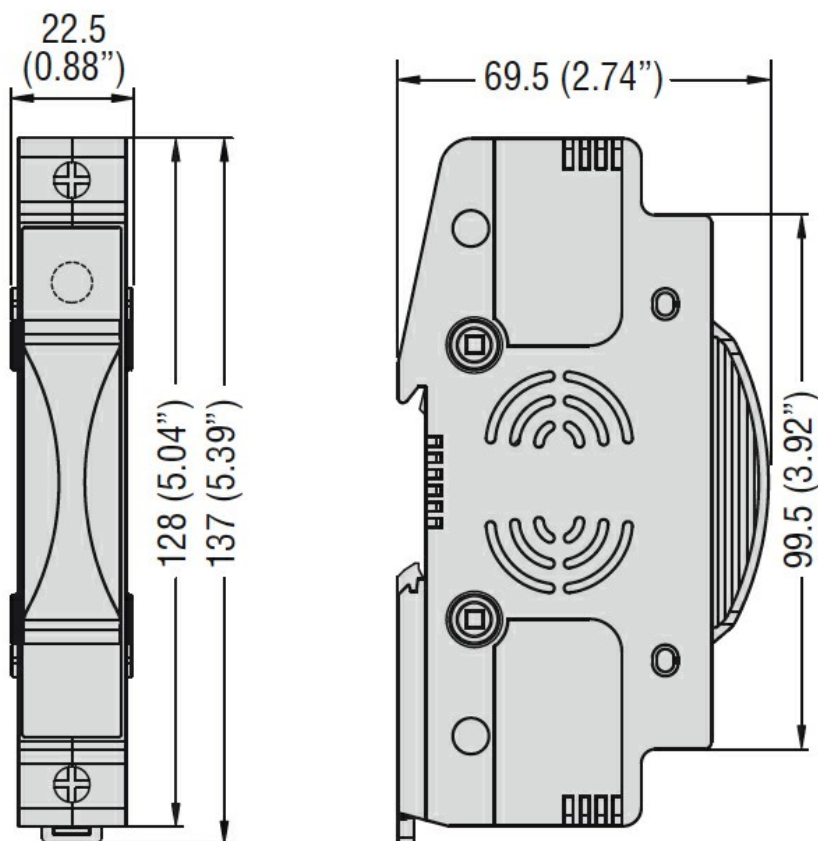




Denumirea produsului				Suporturi de siguranțe
Denumirea tipului de produs				FB
Număr de module DIN				1
Tip tensiune de operare				DC
<b>Caracteristici electrice</b>				
curent nominal maxim IEC (In)	A			32
Tensiune nominală maximă IEC (Un)	V			1500
Potrivit pentru clasa de siguranțe IEC				gPV
Categoria de utilizare IEC				DC20B 1500VDC
Putere disipată Max	W			8
Factorul de reducere a curentului nominal In pentru diferite temperaturi ambientale				
		20°C		1
		30°C		0.98
		40°C		0.94
		50°C		0.88
		60°C		0.83
		70°C		0.75
Domeniu de tensiune pentru indicatorul de stare				800...1500VDC
Curent nominal (In)	A			32
<b>Conditii ambientale</b>				
Temperatura de Operare				
		Temperatura min	°C	-20
		Temperatura max	°C	+70
Temperatura de depozitare				
		Temperatura min	°C	-40
		Temperatura max	°C	+80
Altitudine maximă			m	3000
<b>Caracteristici mecanice</b>				
Poziția de operare				
		normală		Plan vertical
		permisă		Orice
Fixare				Sina DIN de 35 mm
Cuplu de strângere pentru terminale				
		max	Nm	2.5
		max	Ibin	22
Secțiunea dirijorului				
		Max flexibil (IEC)	mm <sup>2</sup>	1x10
		Max flexibil (AWG/kcmil)		1x8
		Rigid max (IEC)	mm <sup>2</sup>	1x16
		Max rigid (AWG/kcmil)		1x6
Greutate			g	110
<b>Rezistență și protecție</b>				
Grad IP frontal				IP20

### Dimensiuni



### Diagrame de cablare



1P

### Certificari si conformitate

Conformitate

IEC/EN/BS 60947-3

### Clasificare ETIM

ETIM 8.0

EC002705 -  
Suport siguranță  
cilindric