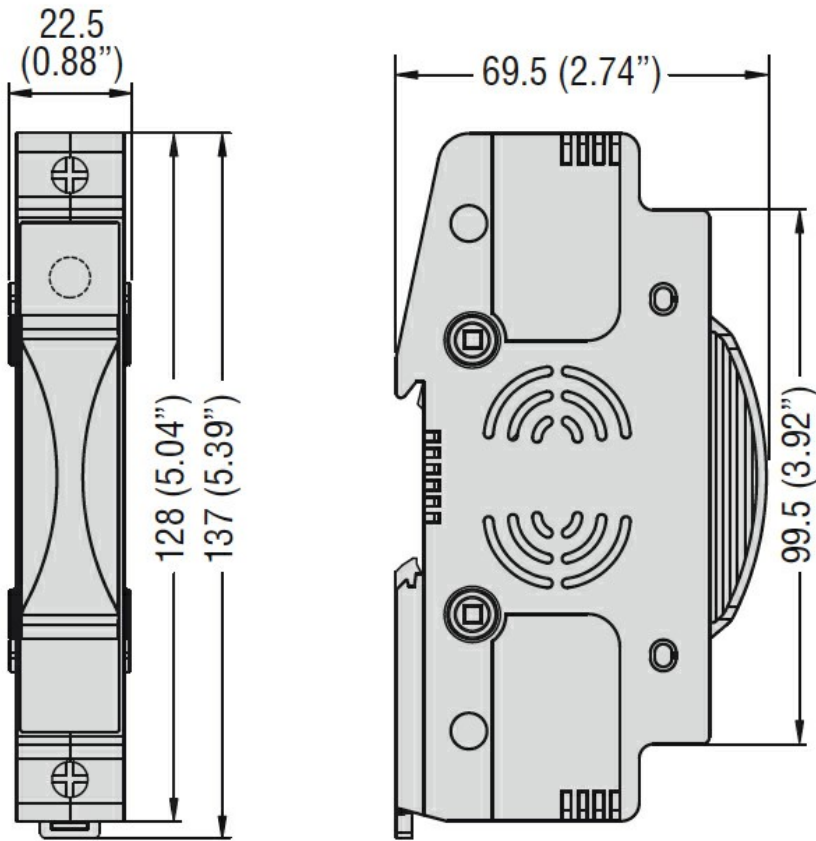




Denumirea produsului			Suporturi de siguranțe
Denumirea tipului de produs			FB
Număr de module DIN			1
Tip tensiune de operare			DC
Caracteristici electrice			
curent nominal maxim IEC (In)	A		32
Tensiune nominală maximă IEC (Un)	V		1500
Potrivit pentru clasa de siguranțe IEC			gPV
Categoria de utilizare IEC			DC20B 1500VDC
Putere disipată Max	W		8
Factorul de reducere a curentului nominal In pentru diferite temperaturi ambientale			
		20°C	1
		30°C	0.98
		40°C	0.94
		50°C	0.88
		60°C	0.83
		70°C	0.75
Domeniu de tensiune pentru indicatorul de stare			800...1500VDC
Curent nominal (In)	A		32
Conditii ambientale			
Temperatura de Operare			
	Temperatura min	°C	-20
	Temperatura max	°C	+70
Temperatura de depozitare			
	Temperatura min	°C	-40
	Temperatura max	°C	+80
Altitudine maximă		m	3000
Caracteristici mecanice			
Poziția de operare			
	normală		Plan vertical
	permisă		Orice
Fixare			Sina DIN de 35 mm
Cuplu de strângere pentru terminale			
	max	Nm	2.5
	max	Ibin	22
Secțiunea dirijorului			
	Max flexibil (IEC)	mm ²	1x10
	Max flexibil (AWG/kcmil)		1x8
	Rigid max (IEC)	mm ²	1x16
	Max rigid (AWG/kcmil)		1x6
Greutate		g	109
Rezistență și protecție			
Grad IP frontal			IP20

Dimensiuni



Diagrame de cablare



1P

Certificari si conformitate

Conformitate

IEC/EN/BS 60947-3

Clasificare ETIM

ETIM 8.0

EC002705 -
Suport siguranță
cilindric