



Denumirea produsului	FB
Denumirea tipului de produs	Fuse holder
Număr de module DIN	4
Tip tensiune de operare	AC

#### Caracteristici electrice

curent nominal maxim IEC (In)	A	125
Tensiune nominală maximă IEC (Un)	V	690
Categoria de utilizare IEC	AC21B 690V	
Factorul de reducere a curentului nominal In pentru diferite temperaturi ambientale		
	20°C	1
	30°C	0.95
	40°C	0.9
	50°C	0.8
	60°C	0.7
	70°C	0.5

Factor de reducere a curentului nominal In pentru suporturi de siguranță unul lângă altul (poli)		
	1-4	1
	5-6	0.8
	7-9	0.7
	≥10	0.6

Curent nominal (In)	A	100/125
---------------------	---	---------

#### Conditii ambientale

Temperatura de Operare			
	Temperatura min	°C	-20
	Temperatura max	°C	70

Temperatura de depozitare			
	Temperatura min	°C	-40
	Temperatura max	°C	80

Altitudine maximă	m	3000
-------------------	---	------

#### Caracteristici mecanice

Poziția de operare	normală permisă	Plan vertical Orice
--------------------	--------------------	------------------------

Fixare	Sina DIN de 35 mm	
--------	-------------------	--

Cuplu de strângere pentru terminale	max	Nm	4
	max	Ibin	2.9

Secțiunea dirijorului			
	Max flexibil (IEC)	mm <sup>2</sup>	35
	Max flexibil (AWG/kcmil)		2
	Rigid max (IEC)	mm <sup>2</sup>	50
	Max rigid (AWG/kcmil)		1

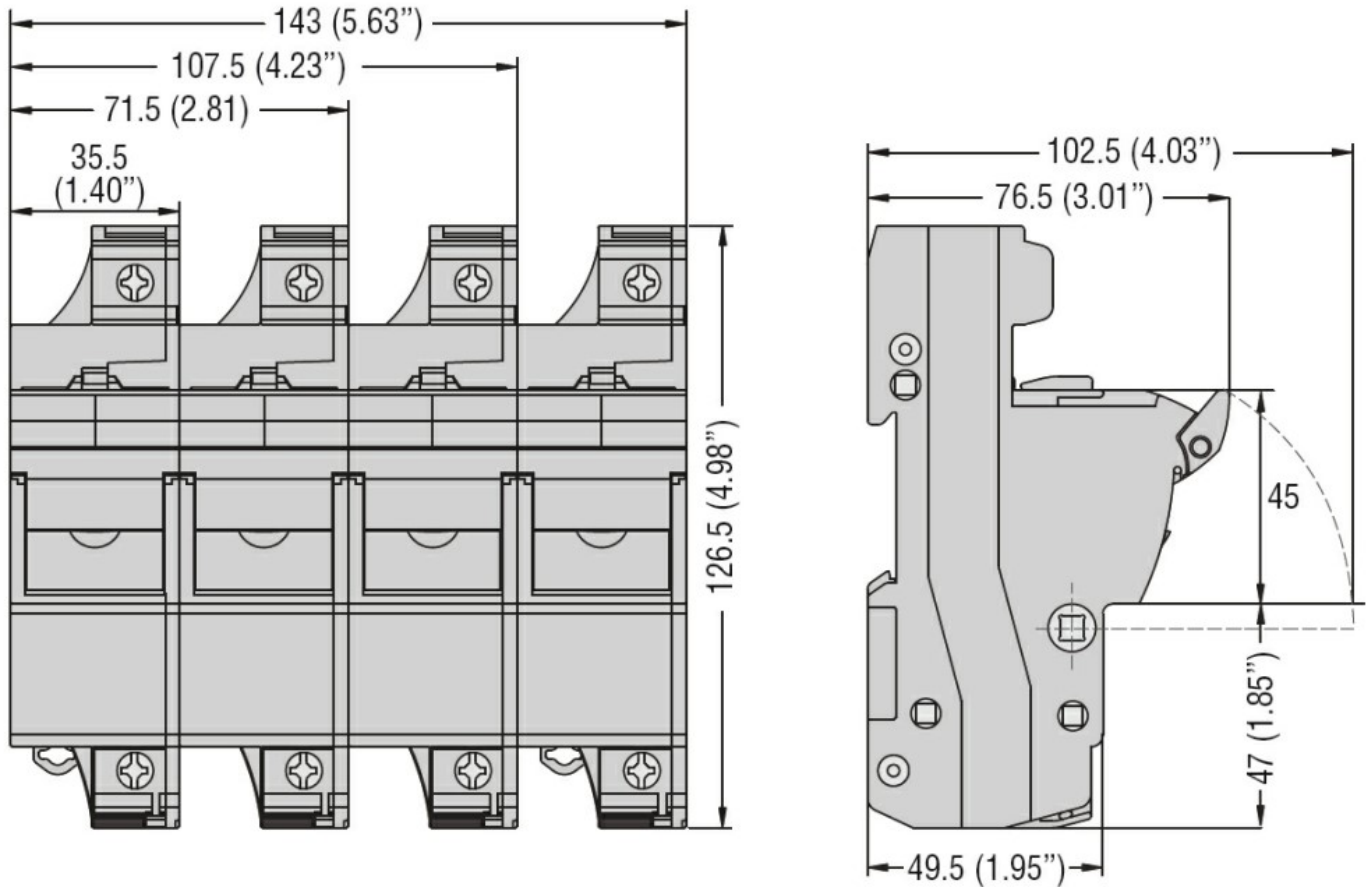
Greutate	g	334
----------	---	-----

#### Rezistență și protecție

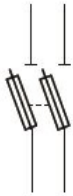
Grad IP frontal

IP20

Dimensiuni



Diagrame de cablare



2P

Certificari si conformitate

Conformitate

CSA C22.2 n°4248.1

IEC/EN 60269-1

IEC/EN 60269-2

IEC/EN 60947-1

IEC/EN 60947-3

UL 4248-1

Certificari

cURus

EAC

Clasificare ETIM

ETIM 8.0

EC002705 -  
Suport siguranță  
cilindric