

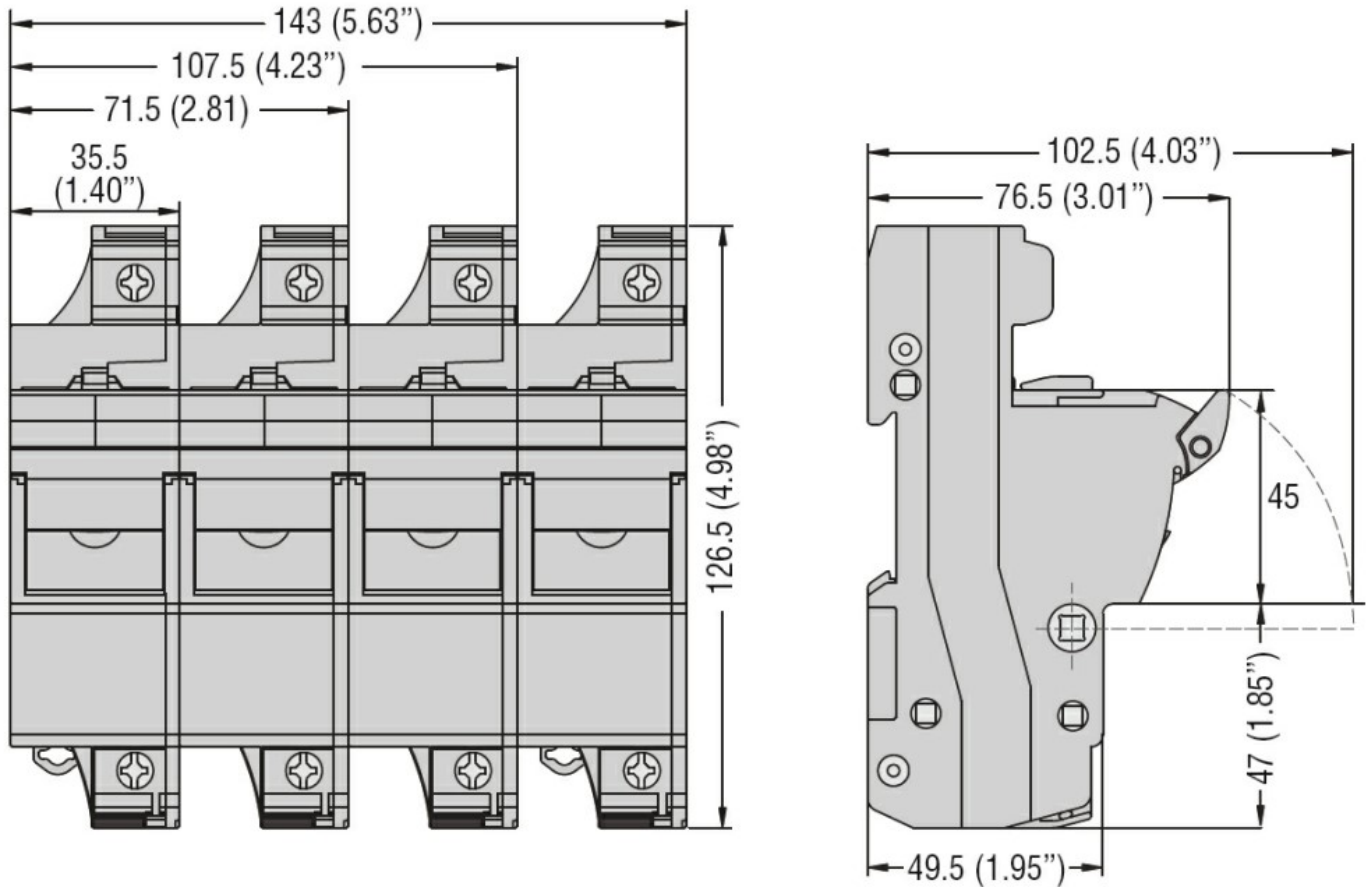


Denumirea produsului			FB
Denumirea tipului de produs			Fuse holder
Număr de module DIN			2
Tip tensiune de operare			AC
Caracteristici electrice			
curent nominal maxim IEC (In)	A		125
Tensiune nominală maximă IEC (Un)	V		690
Categoria de utilizare IEC			AC21B 690V
Factorul de reducere a curentului nominal In pentru diferite temperaturi ambientale			
	20°C		1
	30°C		0.95
	40°C		0.9
	50°C		0.8
	60°C		0.7
	70°C		0.5
Factor de reducere a curentului nominal In pentru suporturi de siguranță unul lângă altul (poli)			
	1-4		1
	5-6		0.8
	7-9		0.7
	≥10		0.6
Curent nominal (In)	A		100/125
Conditii ambientale			
Temperatura de Operare			
	Temperatura min	°C	-20
	Temperatura max	°C	70
Temperatura de depozitare			
	Temperatura min	°C	-40
	Temperatura max	°C	80
Altitudine maximă		m	3000
Caracteristici mecanice			
Poziția de operare			
	normală		Plan vertical
	permisă		Orice
Fixare			Sina DIN de 35 mm
Cuplu de strângere pentru terminale			
	max	Nm	4
	max	Ibin	2.9
Secțiunea dirijorului			
	Max flexibil (IEC)	mm ²	35
	Max flexibil (AWG/kcmil)		2
	Rigid max (IEC)	mm ²	50
	Max rigid (AWG/kcmil)		1
Greutate		g	167
Rezistență și protecție			

Grad IP frontal

IP20

Dimensiuni



Diagrame de cablare



Certificari si conformitate

Conformitate

CSA C22.2 n°4248.1
IEC/EN 60269-1
IEC/EN 60269-2
IEC/EN 60947-1
IEC/EN 60947-3
UL 4248-1

Certificari

cURus
EAC

Clasificare ETIM

ETIM 8.0

EC002705 -
Suport siguranță
cilindric