

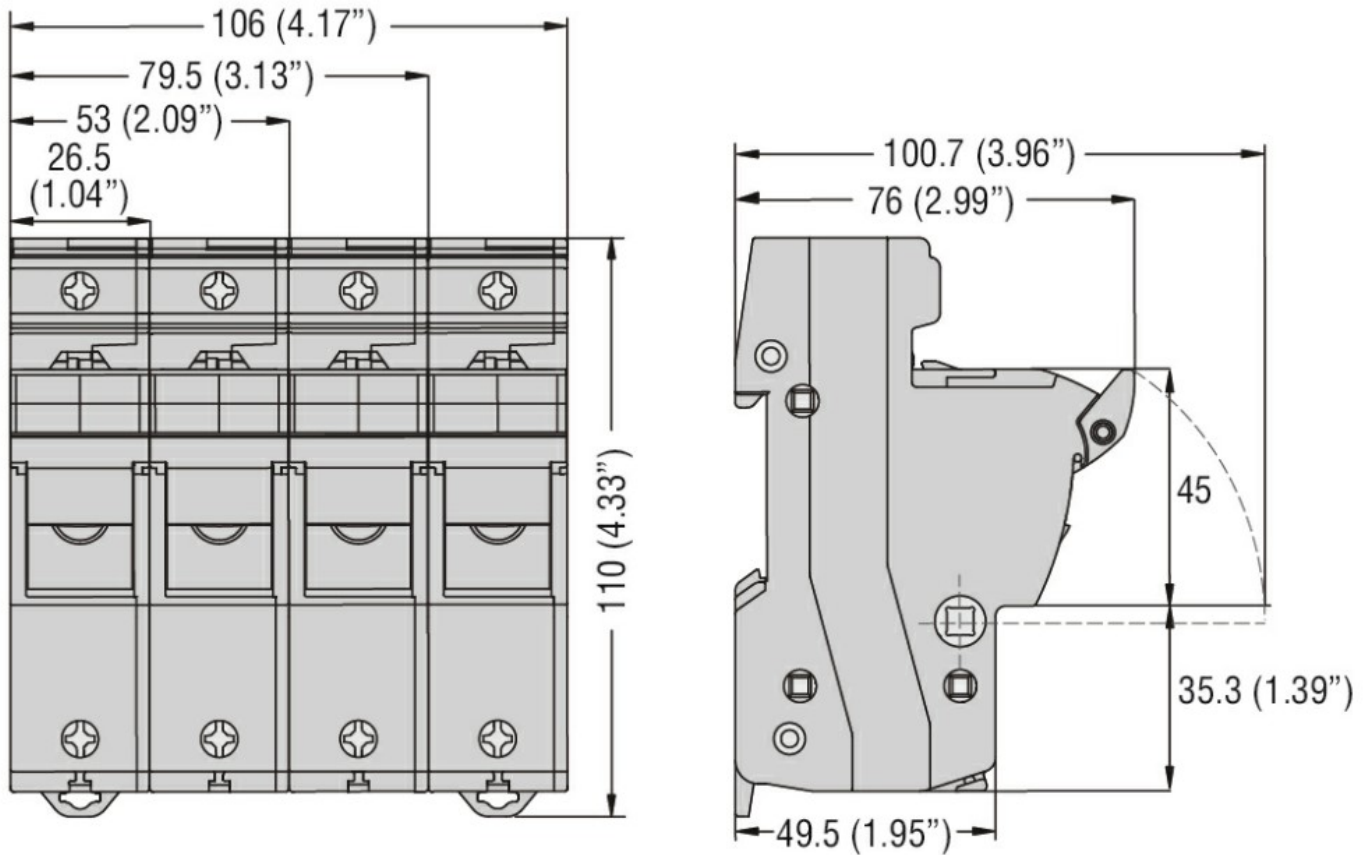


| | | | |
|--|--------------------------|-------------------|------|
| Denumirea produsului | FB | | |
| Denumirea tipului de produs | Fuse holder | | |
| Număr de module DIN | 6 | | |
| Tip tensiune de operare | AC | | |
| Caracteristici electrice | | | |
| curent nominal maxim IEC (In) | A | 50 | |
| Tensiune nominală maximă IEC (Un) | V | 690 | |
| Categoria de utilizare IEC | AC22B 500V - AC21B 690V | | |
| Factorul de reducere a curentului nominal In pentru diferite temperaturi ambientale | | | |
| | 20°C | 1 | |
| | 30°C | 0.95 | |
| | 40°C | 0.9 | |
| | 50°C | 0.8 | |
| | 60°C | 0.7 | |
| | 70°C | 0.5 | |
| Factor de reducere a curentului nominal In pentru suporturi de siguranță unul lângă altul (poli) | | | |
| | 1-4 | 1 | |
| | 5-6 | 0.8 | |
| | 7-9 | 0.7 | |
| | ≥10 | 0.6 | |
| Curent nominal (In) | A | 50 | |
| Conditii ambientale | | | |
| Temperatura de Operare | | | |
| | Temperatura min | °C | -20 |
| | Temperatura max | °C | 70 |
| Temperatura de depozitare | | | |
| | Temperatura min | °C | -40 |
| | Temperatura max | °C | 80 |
| Altitudine maximă | | m | 3000 |
| Caracteristici mecanice | | | |
| Poziția de operare | | | |
| | normală | Plan vertical | |
| | permisă | Orice | |
| Fixare | | Sina DIN de 35 mm | |
| Cuplu de strângere pentru terminale | | | |
| | max | Nm | 3 |
| | max | Ibin | 2.2 |
| Secțiunea dirijorului | | | |
| | Max flexibil (IEC) | mm ² | 35 |
| | Max flexibil (AWG/kcmil) | | 6 |
| | Rigid max (IEC) | mm ² | 35 |
| | Max rigid (AWG/kcmil) | | 8 |
| Greutate | | g | 46 |
| Rezistență și protecție | | | |

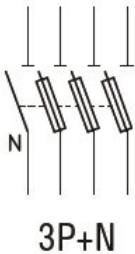
Grad IP frontal

IP20

Dimensiuni



Diagrame de cablare



Certificari si conformitate

Conformitate

CSA C22.2 n°4248.1

IEC/EN 60269-1

IEC/EN 60269-2

IEC/EN 60947-1

IEC/EN 60947-3

UL 4248-1

Certificari

cURus

EAC

Clasificare ETIM

ETIM 8.0

EC002705 -
Suport siguranță
cilindric