

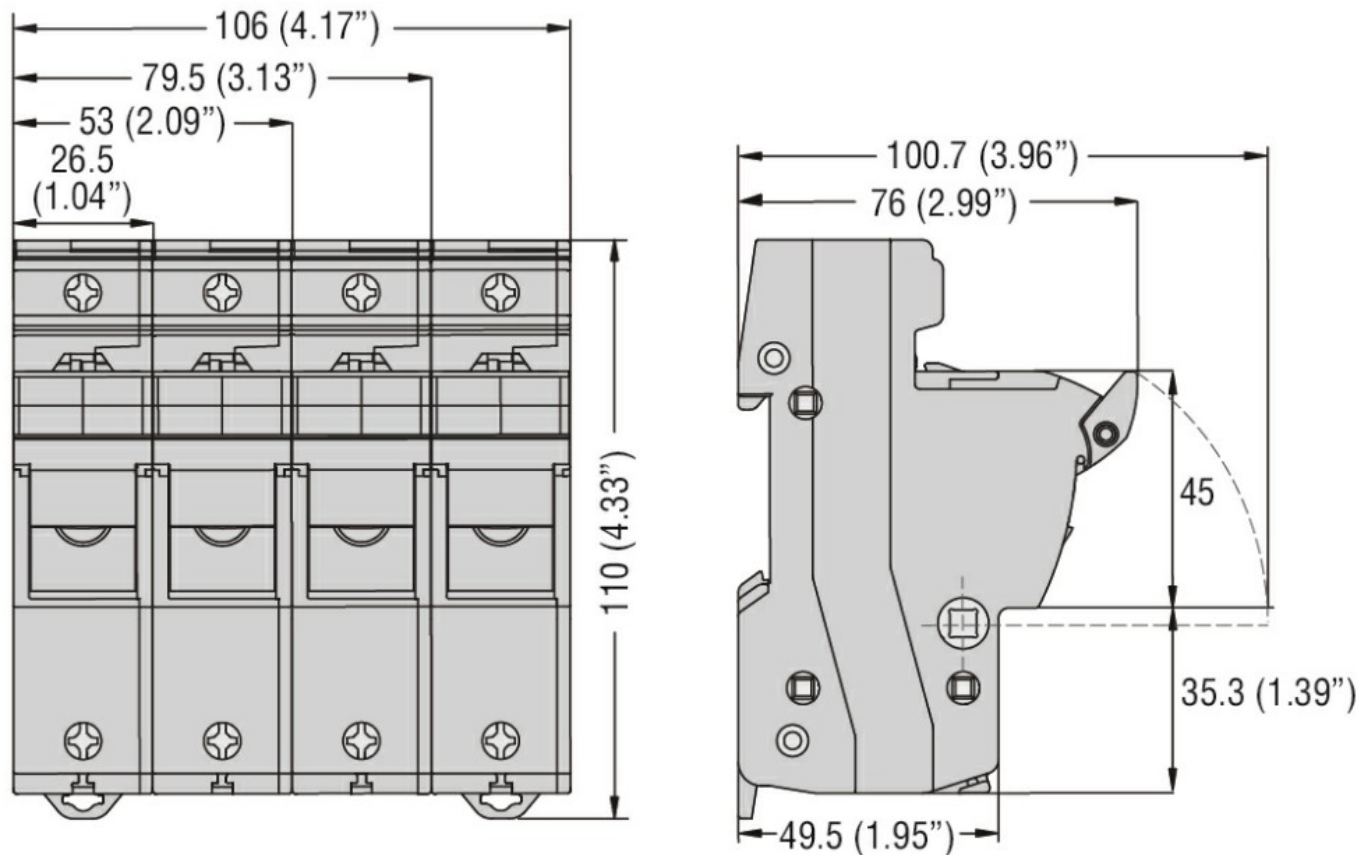


Denumirea produsului	FB	
Denumirea tipului de produs	Fuse holder	
Număr de module DIN	3	
Tip tensiune de operare	AC	
<b>Caracteristici electrice</b>		
curent nominal maxim IEC (In)	A	50
Tensiune nominală maximă IEC (Un)	V	690
Categoria de utilizare IEC	AC22B 500V - AC21B 690V	
Factorul de reducere a curentului nominal In pentru diferite temperaturi ambientale		
	20°C	1
	30°C	0.95
	40°C	0.9
	50°C	0.8
	60°C	0.7
	70°C	0.5
Factor de reducere a curentului nominal In pentru suporturi de siguranță unul lângă altul (poli)		
	1-4	1
	5-6	0.8
	7-9	0.7
	≥10	0.6
Curent nominal (In)	A	50
<b>Conditii ambientale</b>		
Temperatura de Operare		
	Temperatura min °C	-20
	Temperatura max °C	70
Temperatura de depozitare		
	Temperatura min °C	-40
	Temperatura max °C	80
Altitudine maximă	m	3000
<b>Caracteristici mecanice</b>		
Poziția de operare	normală permisă	Plan vertical Orice
Fixare		Sina DIN de 35 mm
Cuplu de strângere pentru terminale		
	max Nm	3
	max Ibin	2.2
Secțiunea dirijorului		
	Max flexibil (IEC) mm <sup>2</sup>	25
	Max flexibil (AWG/kcmil)	6
	Rigid max (IEC) mm <sup>2</sup>	35
	Max rigid (AWG/kcmil)	8
Greutate	g	224
<b>Rezistență și protecție</b>		

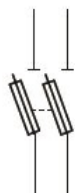
Grad IP frontal

IP20

Dimensiuni



Diagrame de cablare



2P

Certificari si conformitate

Conformitate

CSA C22.2 n°4248.1

IEC/EN 60269-1

IEC/EN 60269-2

IEC/EN 60947-1

IEC/EN 60947-3

UL 4248-1

Certificari

cURus

EAC

Clasificare ETIM

ETIM 8.0

EC002705 -  
Suport siguranță  
cilindric