

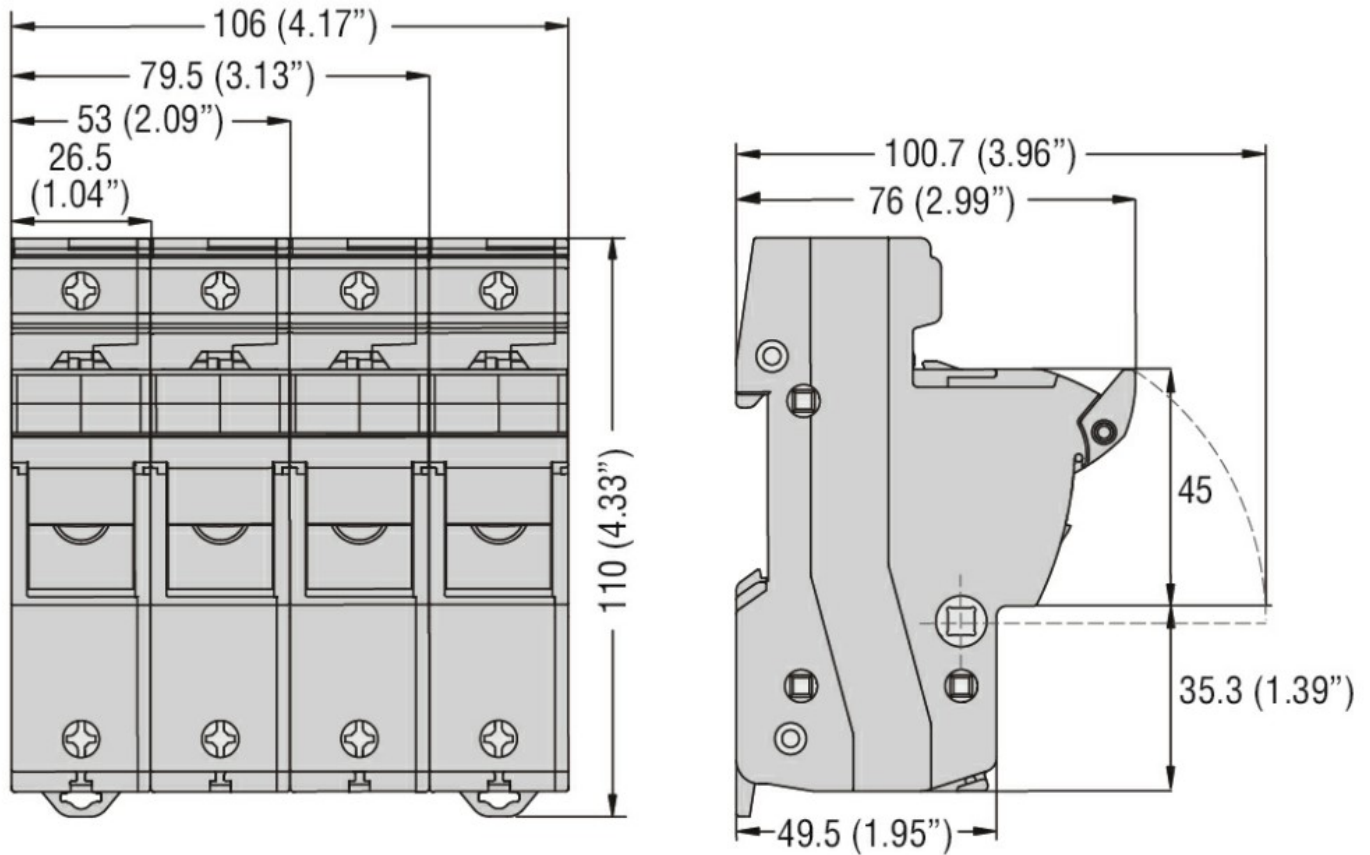


Denumirea produsului	FB	
Denumirea tipului de produs	Fuse holder	
Număr de module DIN	1.5	
Tip tensiune de operare	AC	
Caracteristici electrice		
curent nominal maxim IEC (In)	A	50
Tensiune nominală maximă IEC (Un)	V	690
Categoria de utilizare IEC	AC22B 500V - AC21B 690V	
Factorul de reducere a curentului nominal In pentru diferite temperaturi ambientale		
	20°C	1
	30°C	0.95
	40°C	0.9
	50°C	0.8
	60°C	0.7
	70°C	0.5
Factor de reducere a curentului nominal In pentru suporturi de siguranță unul lângă altul (poli)		
	1-4	1
	5-6	0.8
	7-9	0.7
	≥10	0.6
Curent nominal (In)	A	50
Conditii ambientale		
Temperatura de Operare		
	Temperatura min °C	-20
	Temperatura max °C	70
Temperatura de depozitare		
	Temperatura min °C	-40
	Temperatura max °C	80
Altitudine maximă	m	3000
Caracteristici mecanice		
Poziția de operare	normală permisă	Plan vertical Orice
Fixare		Sina DIN de 35 mm
Cuplu de strângere pentru terminale	max Nm max Ibin	3 2.2
Secțiunea dirijorului		
	Max flexibil (IEC) mm ²	25
	Max flexibil (AWG/kcmil)	6
	Rigid max (IEC) mm ²	35
	Max rigid (AWG/kcmil)	8
Greutate	g	114
Rezistență și protecție		

Grad IP frontal

IP20

Dimensiuni



Diagrame de cablare



Certificari si conformitate

Conformitate

CSA C22.2 n°4248.1
IEC/EN 60269-1
IEC/EN 60269-2
IEC/EN 60947-1
IEC/EN 60947-3
UL 4248-1

Certificari

cURus
EAC

Clasificare ETIM

ETIM 8.0

EC002705 -
Suport siguranță
cilindric