

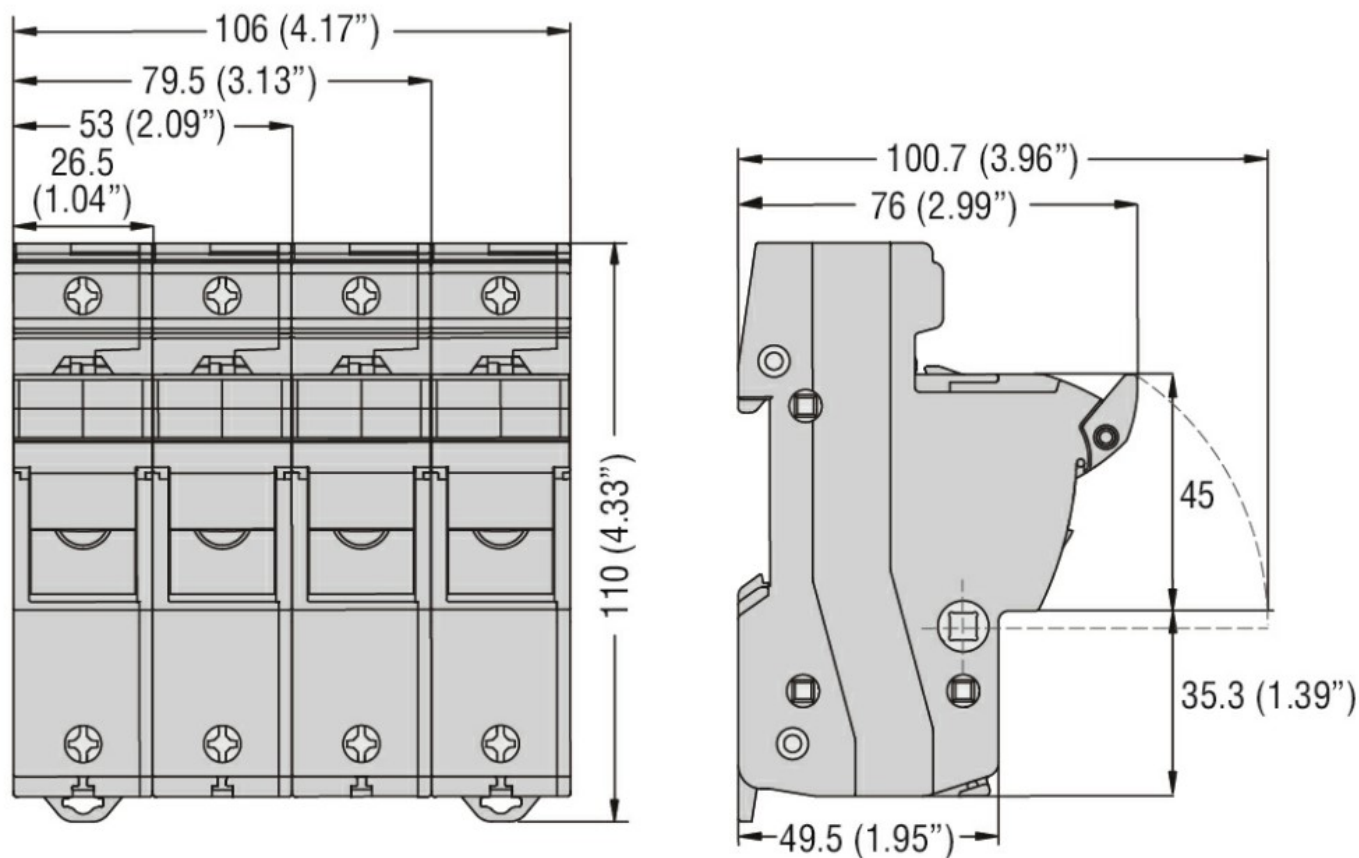


Denumirea produsului	FB		
Denumirea tipului de produs	Fuse holder		
Număr de module DIN	3		
Tip tensiune de operare	AC		
Caracteristici electrice			
curent nominal maxim IEC (In)	A	50	
Tensiune nominală maximă IEC (Un)	V	690	
Categoria de utilizare IEC	AC22B 500V - AC21B 690V		
Factorul de reducere a curentului nominal In pentru diferite temperaturi ambientale			
	20°C	1	
	30°C	0.95	
	40°C	0.9	
	50°C	0.8	
	60°C	0.7	
	70°C	0.5	
Factor de reducere a curentului nominal In pentru suporturi de siguranță unul lângă altul (poli)			
	1-4	1	
	5-6	0.8	
	7-9	0.7	
	≥10	0.6	
Curent nominal (In)	A	50	
Conditii ambientale			
Temperatura de Operare			
	Temperatura min	°C	-20
	Temperatura max	°C	70
Temperatura de depozitare			
	Temperatura min	°C	-40
	Temperatura max	°C	80
Altitudine maximă		m	3000
Caracteristici mecanice			
Poziția de operare			
	normală	Plan vertical	
	permisă	Orice	
Fixare		Sina DIN de 35 mm	
Cuplu de strângere pentru terminale			
	max	Nm	3
	max	Ibin	2.2
Secțiunea dirijorului			
	Max flexibil (IEC)	mm ²	25
	Max flexibil (AWG/kcmil)		6
	Rigid max (IEC)	mm ²	35
	Max rigid (AWG/kcmil)		8
Greutate		g	237
Rezistență și protecție			

Grad IP frontal

IP20

Dimensiuni



Diagrame de cablare



1P+N

Certificari si conformitate

Conformitate

CSA C22.2 n°4248.1

IEC/EN 60269-1

IEC/EN 60269-2

IEC/EN 60947-1

IEC/EN 60947-3

UL 4248-1

Certificari

cURus

EAC

Clasificare ETIM

ETIM 8.0

EC002705 -
Suport siguranță
cilindric