



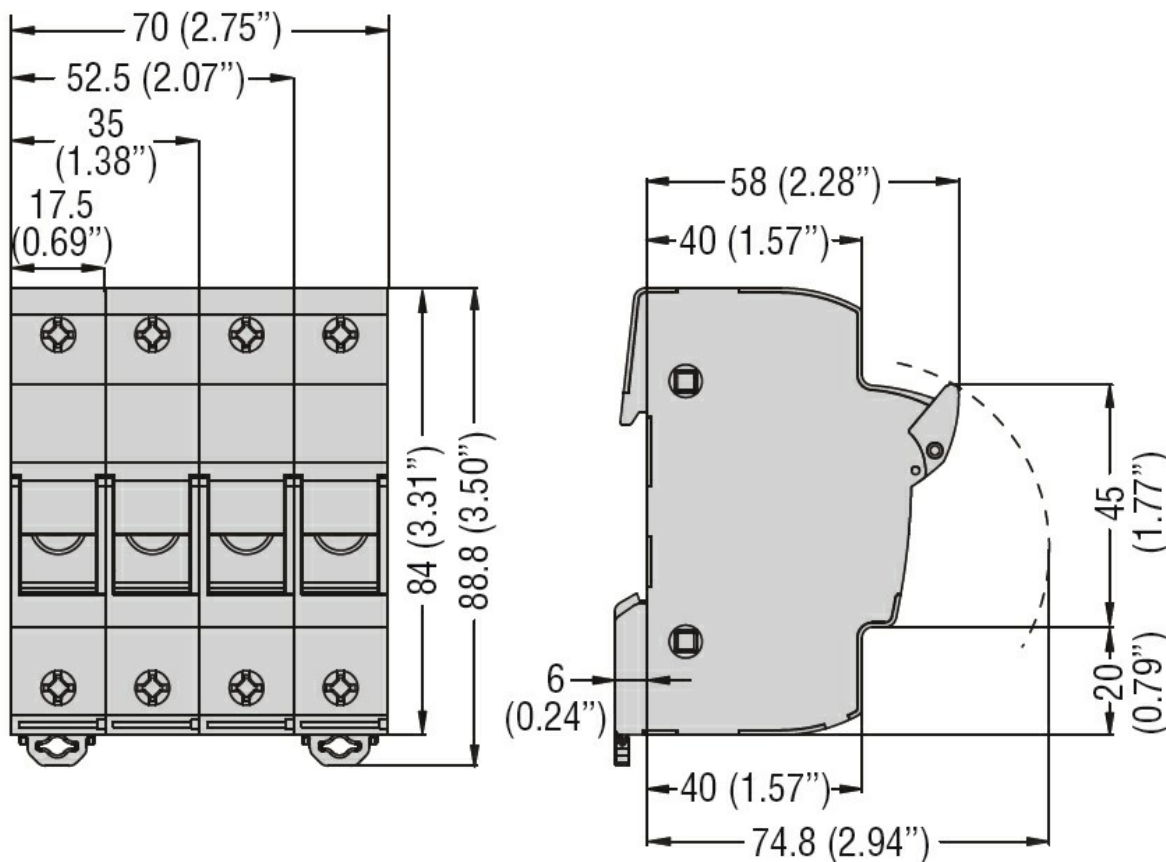
Denumirea produsului				Suporturi de siguranțe
Denumirea tipului de produs				FB
Număr de module DIN				1
Tip tensiune de operare				AC
Caracteristici electrice				
curent nominal maxim IEC (In)	A			32
Tensiune nominală maximă IEC (Un)	V			690
Categoria de utilizare IEC				AC22B 500V - AC21B 690V
Factorul de reducere a curentului nominal In pentru diferite temperaturi ambientale				
		20°C		1
		30°C		0.95
		40°C		0.9
		50°C		0.8
		60°C		0.7
		70°C		0.5
Factor de reducere a curentului nominal In pentru suporturi de siguranță unul lângă altul (poli)				
		1-4		1
		5-6		0.8
		7-9		0.7
		≥10		0.6
Curent nominal (In)	A			32
Conditii ambientale				
Temperatura de Operare		Temperatura min	°C	-20
		Temperatura max	°C	+70
Temperatura de depozitare		Temperatura min	°C	-40
		Temperatura max	°C	+80
Altitudine maximă			m	3000
Caracteristici mecanice				
Poziția de operare		normală permisă		Plan vertical Orice
Fixare				Sina DIN de 35 mm
Cuplu de strângere pentru terminale		max	Nm	2.5
		max	Ibin	22
Secțiunea dirijorului		Max flexibil (IEC)	mm ²	16
		Max flexibil (AWG/kcmil)		8
		Rigid max (IEC)	mm ²	16
		Max rigid (AWG/kcmil)		8
Greutate			g	65

Rezistență și protecție

Grad IP frontal

IP20

Dimensiuni



Diagrame de cablare



Certificari si conformitate

Conformitate

CSA C22.2 n°4248.1
IEC/EN 60269-1
IEC/EN 60269-2
IEC/EN 60947-1
IEC/EN 60947-3
UL 4248-1

Certificari

cURus
EAC

Clasificare ETIM

ETIM 8.0

EC002705 -
Suport siguranță
cilindric