

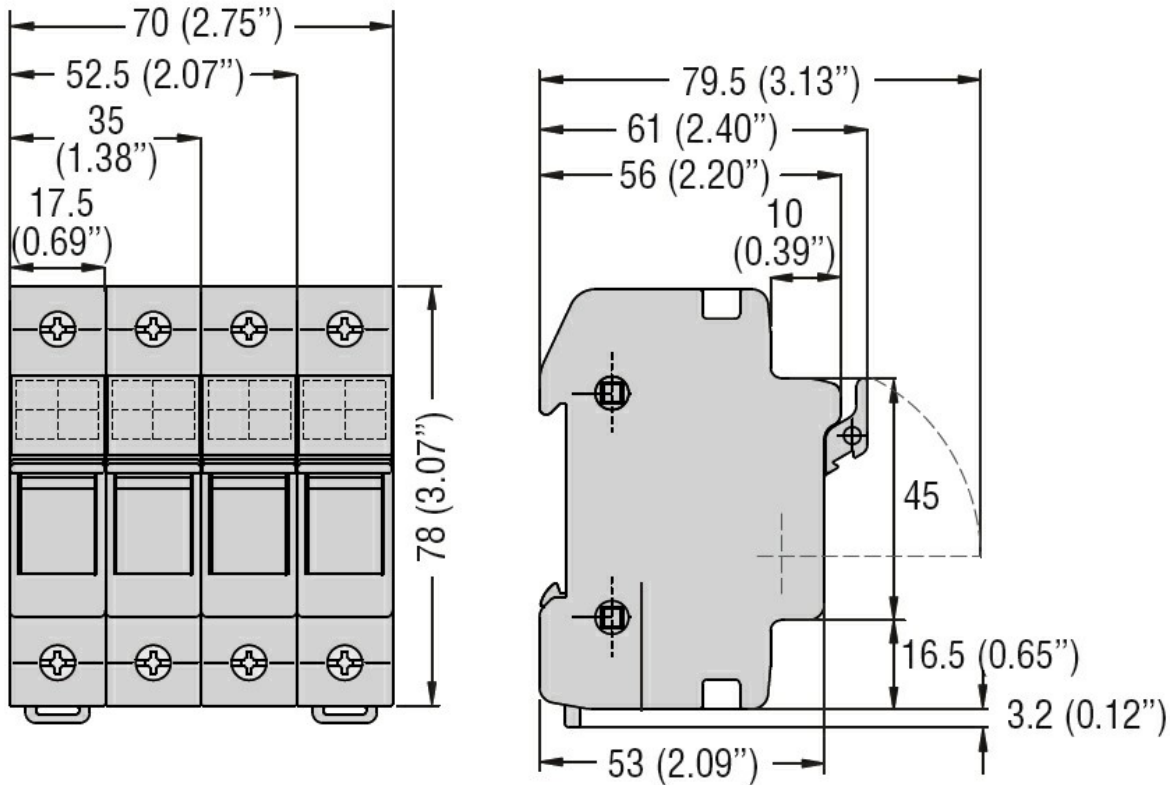


Denumirea produsului	FB		
Denumirea tipului de produs	Fuse holder		
Număr de module DIN	3		
Tip tensiune de operare	AC		
Caracteristici electrice			
curent nominal maxim IEC (In)	A	32	
Tensiune nominală maximă IEC (Un)	V	690	
Categoria de utilizare IEC	AC22B 500V - AC21B 690V		
Factorul de reducere a curentului nominal In pentru diferite temperaturi ambientale			
	20°C	1	
	30°C	0.95	
	40°C	0.9	
	50°C	0.8	
	60°C	0.7	
	70°C	0.5	
Factor de reducere a curentului nominal In pentru suporturi de siguranță unul lângă altul (poli)			
	1-4	1	
	5-6	0.8	
	7-9	0.7	
	≥10	0.6	
Curent nominal (In)	A	32	
Conditii ambientale			
Temperatura de Operare			
	Temperatura min	°C	-20
	Temperatura max	°C	70
Temperatura de depozitare			
	Temperatura min	°C	-40
	Temperatura max	°C	80
Altitudine maximă		m	3000
Caracteristici mecanice			
Poziția de operare			
	normală	Plan vertical	
	permisă	Orice	
Fixare		Sina DIN de 35 mm	
Cuplu de strângere pentru terminale			
	max	Nm	2.5
	max	Ibin	1.8
Secțiunea dirijorului			
	Max flexibil (IEC)	mm ²	16
	Max flexibil (AWG/kcmil)		8
	Rigid max (IEC)	mm ²	16
	Max rigid (AWG/kcmil)		8
Greutate		g	247
Rezistență și protecție			

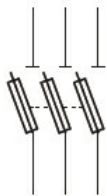
Grad IP frontal

IP20

Dimensiuni



Diagrame de cablare



3P

Certificari si conformitate

Conformitate

IEC/EN 60269-1

IEC/EN 6069-2

IEC/EN 60947-1

IEC/EN 60947-3

Certificari

EAC