



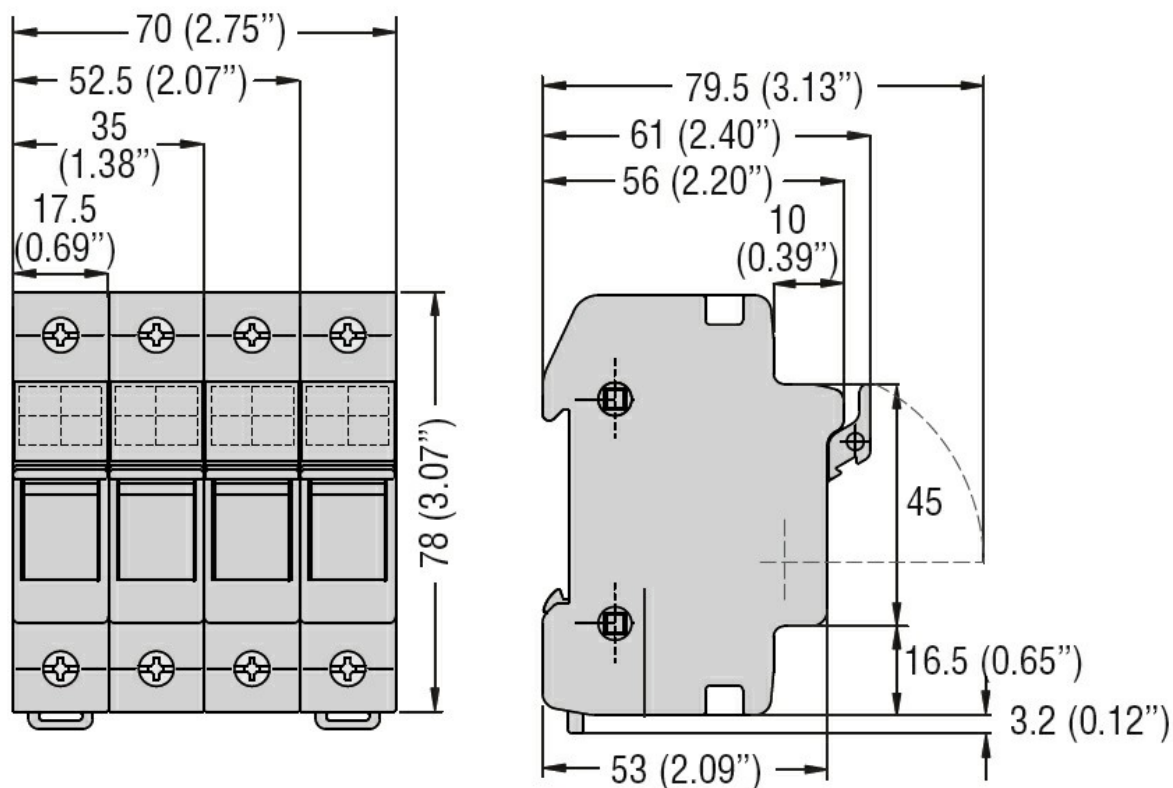
Denumirea produsului				Suporturi de siguranțe
Denumirea tipului de produs				FB
Număr de module DIN				2
Tip tensiune de operare				AC
Caracteristici electrice				
curent nominal maxim IEC (In)	A			32
Tensiune nominală maximă IEC (Un)	V			690
Categoria de utilizare IEC				AC22B 500V - AC21B 690V
Factorul de reducere a curentului nominal In pentru diferite temperaturi ambientale				
	20°C			1
	30°C			0.95
	40°C			0.9
	50°C			0.8
	60°C			0.7
	70°C			0.5
Factor de reducere a curentului nominal In pentru suporturi de siguranță unul lângă altul (poli)				
	1-4			1
	5-6			0.8
	7-9			0.7
	≥10			0.6
Curent nominal (In)	A			32
Conditii ambientale				
Temperatura de Operare				
	Temperatura min	°C	-20	
	Temperatura max	°C	+70	
Temperatura de depozitare				
	Temperatura min	°C	-40	
	Temperatura max	°C	+80	
Altitudine maximă			m	3000
Caracteristici mecanice				
Poziția de operare				
	normală			Plan vertical
	permisă			Orice
Fixare				Sina DIN de 35 mm
Cuplu de strângere pentru terminale				
	max	Nm	2.5	
	max	Ibin	22	
Secțiunea dirijorului				
	Max flexibil (IEC)	mm ²	16	
	Max flexibil (AWG/kcmil)	8		
	Rigid max (IEC)	mm ²	16	
	Max rigid (AWG/kcmil)	8		
Greutate			g	128

Rezistență și protecție

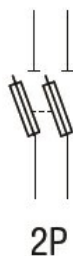
Grad IP frontal

IP20

Dimensiuni



Diagrame de cablare



Certificari si conformitate

Conformitate

IEC/EN 60269-1
IEC/EN 6069-2
IEC/EN 60947-1
IEC/EN 60947-3

Certificari

EAC

Clasificare ETIM

ETIM 8.0

EC002705 -
Suport siguranță
cilindric