

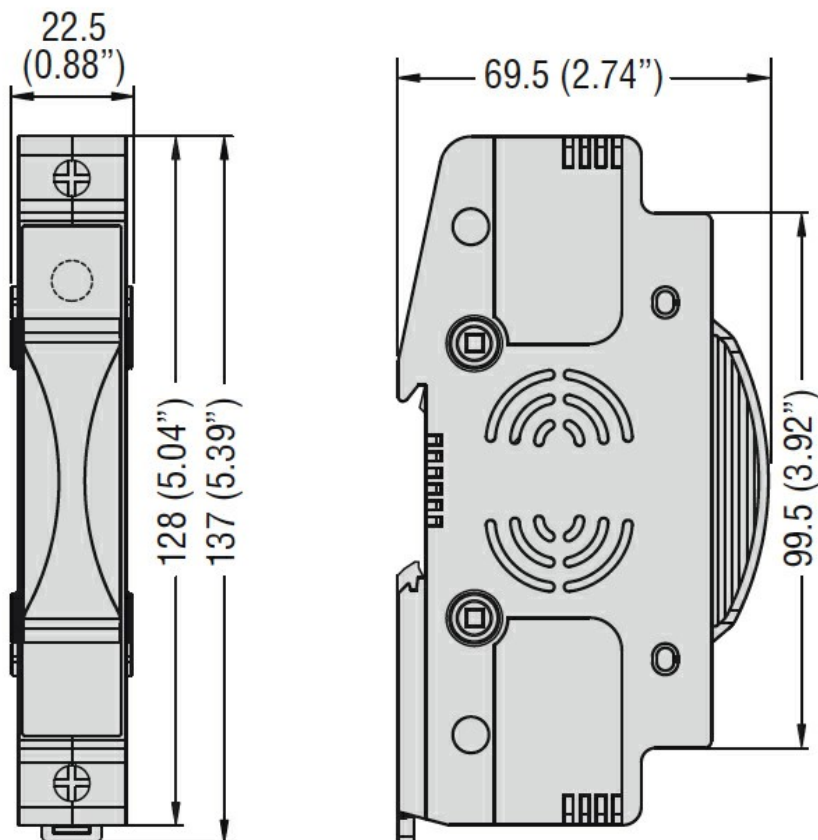


Przeznaczenie produktu	Podstawa bezpieczników		
Seria produktu	FB		
Liczba modułów DIN	1		
Typ napięcia roboczego	DC		
<b>Właściwości elektryczne</b>			
Maksymalny prąd znamionowy wg IEC (In)	A	32	
Maksymalne znamionowe napięcie wg IEC (Un)	V	1500	
Kompatybilność z klasą bezpieczników IEC	gPV		
Kategoria użytkowania według IEC	DC20B 1500VDC		
Maksymalne rozproszenie mocy	W	8	
Współczynnik wartości obniżenia prądu znamionowego In dla różnych temperatur otoczenia			
		20°C	1
		30°C	0.98
		40°C	0.94
		50°C	0.88
		60°C	0.83
		70°C	0.75
Zakres napięć dla wskaźnika	800...1500VDC		
Prąd znamionowy (In)	A	32	
<b>Warunki otoczenia</b>			
Temperatura pracy			
	min.	°C	-20
	maks.	°C	+70
Temperatura składowania			
	min.	°C	-40
	maks.	°C	+80
Maks. wysokość		m	3000
<b>Właściwości mechaniczne</b>			
Pozycja montażowa	normalna	Płaszczyzna pionowa	
	dozwolona	Dowolna	
Montaż	Szyna DIN 35 mm		
Moment obrotowy dokręcania zacisków			
	maks.	Nm	2.5
	maks.	Ibin	22
Przekrój przewodu			
	Maksymalny , linka wg IEC	mm <sup>2</sup>	1x10
	elastyczny maks. (AWG/kcmil)		1x8
	Maksymalny , drut wg IEC	mm <sup>2</sup>	1x16
	sztwywny maks. (AWG/kcmil)		1x6
Masa		g	110
<b>Odporność i zabezpieczenie</b>			

Stopień ochrony IP od frontu

IP20

Wymiary



Schemat połączeń elektrycznych



1P

Certyfikaty i zgodność

Zgodność

IEC/EN/BS 60947-3

Klasyfikacja ETIM

ETIM 8,0

EC002705 -  
Podstawa do  
wkładki  
bezpiecznikowej  
cyldrycznej