



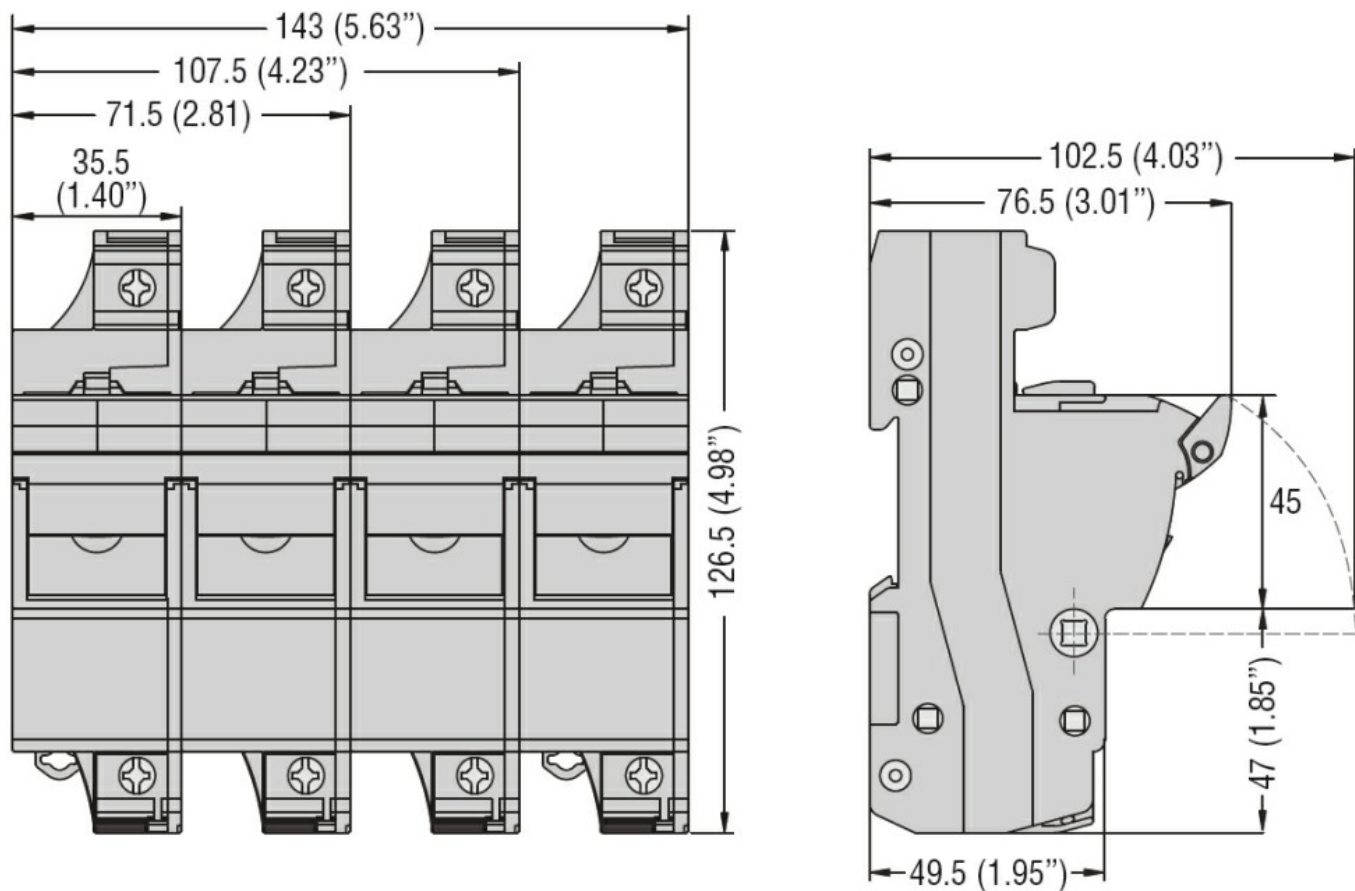
Przeznaczenie produktu			FB
Seria produktu			Fuse holder
Liczba modułów DIN			2
Typ napięcia roboczego			AC
Właściwości elektryczne			
Maksymalny prąd znamionowy wg IEC (In)	A		125
Maksymalne znamionowe napięcie wg IEC (Un)	V		690
Kategoria użytkowania według IEC			AC21B 690V
Maksymalne rozproszenie mocy	W		9.5 (max. 12)
Współczynnik wartości obniżenia prądu znamionowego In dla różnych temperatur otoczenia			
		20°C	1
		30°C	0.95
		40°C	0.9
		50°C	0.8
		60°C	0.7
		70°C	0.5
Współczynnik wartości obniżenia prądu znamionowego In dla bezpieczników obok siebie (pola)			
		1–4	1
		5–6	0.8
		7–9	0.7
		≥10	0.6
Prąd znamionowy (In)	A		100 (max 125)
Warunki otoczenia			
Temperatura pracy			
		min. °C	-20
		maks. °C	70
Temperatura składowania			
		min. °C	-40
		maks. °C	80
Maks. wysokość		m	3000
Właściwości mechaniczne			
Pozycja montażowa			
		normalna	Płaszczyzna pionowa
		dozwolona	Dowolna
Montaż			Szyna DIN 35 mm
Moment obrotowy dokręcania zacisków			
		maks. Nm	4
		maks. lbin	2.9
Przekrój przewodu			
		Maksymalny , linka wg IEC	mm ² 35
		elastyczny maks. (AWG/kcmil)	2
		Maksymalny , drut wg IEC	mm ² 50
		sztywny maks. (AWG/kcmil)	1
Masa		g	167

Odporność i zabezpieczenie

Stopień ochrony IP od frontu

IP20

Wymiary



Schemat połączeń elektrycznych



Certyfikaty i zgodność

Zgodność

CSA C22.2 n°4248.1

IEC/EN 60269-1

IEC/EN 60269-2

IEC/EN 60947-1

IEC/EN 60947-3

UL 4248-1

Certyfikaty

cURus

EAC

Klasyfikacja ETIM

ETIM 8,0

EC002705 -
Podstawa do
wkładki
bezpiecznikowej
cyldrycznej