



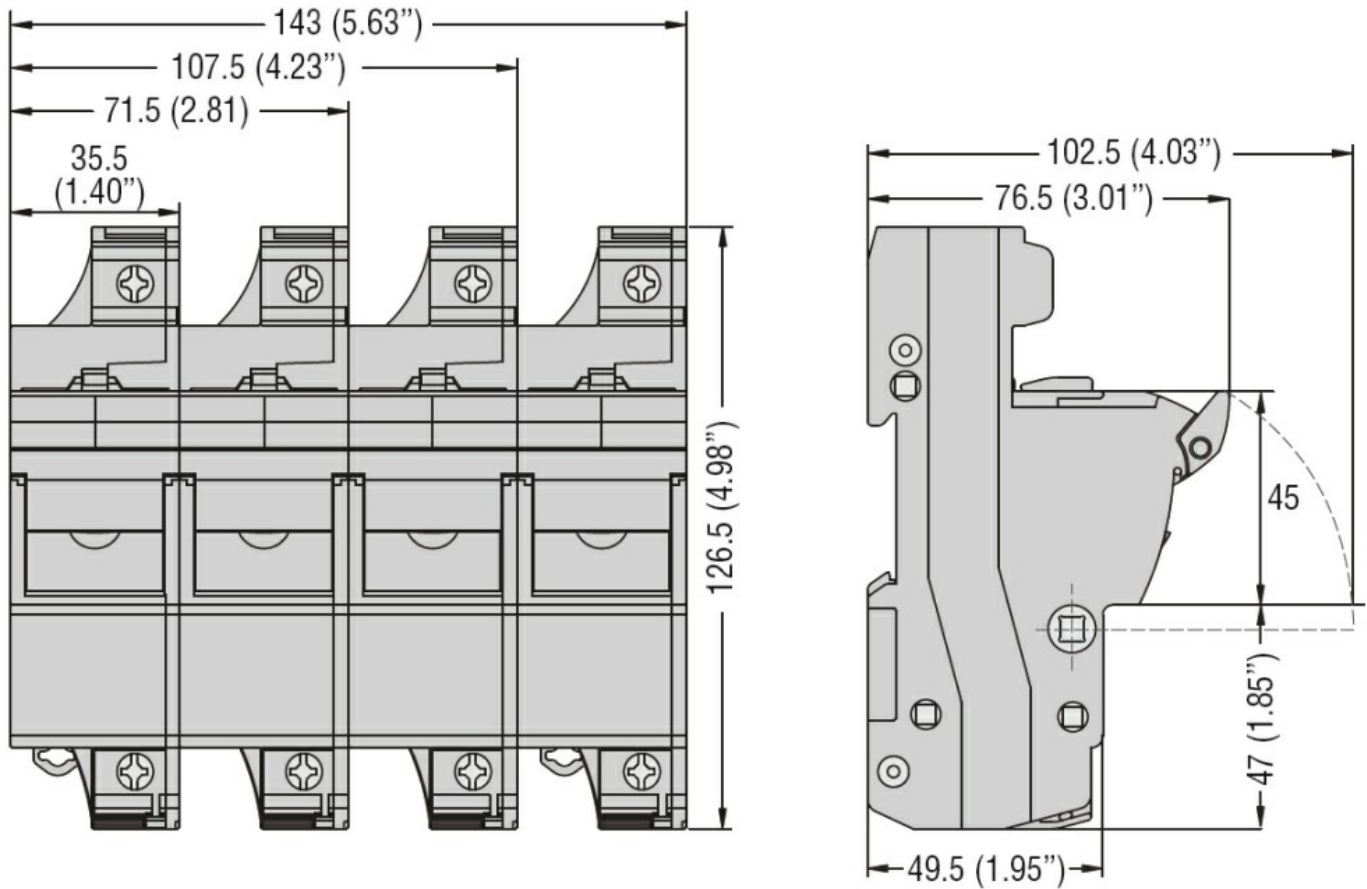
Przeznaczenie produktu	FB		
Seria produktu	Fuse holder		
Liczba modułów DIN	2		
Typ napięcia roboczego	AC		
<b>Właściwości elektryczne</b>			
Maksymalny prąd znamionowy wg IEC (In)	A	125	
Maksymalne znamionowe napięcie wg IEC (Un)	V	690	
Kategoria użytkowania według IEC	AC21B 690V		
Maksymalne rozproszenie mocy	W	9.5 (max. 12)	
Współczynnik wartości obniżenia prądu znamionowego In dla różnych temperatur otoczenia			
	20°C	1	
	30°C	0.95	
	40°C	0.9	
	50°C	0.8	
	60°C	0.7	
	70°C	0.5	
Współczynnik wartości obniżenia prądu znamionowego In dla bezpieczników obok siebie (pola)			
	1–4	1	
	5–6	0.8	
	7–9	0.7	
	≥10	0.6	
Prąd znamionowy (In)	A	100 (max 125)	
<b>Warunki otoczenia</b>			
Temperatura pracy			
	min.	°C	-20
	maks.	°C	70
Temperatura składowania			
	min.	°C	-40
	maks.	°C	80
Maks. wysokość		m	3000
<b>Właściwości mechaniczne</b>			
Pozycja montażowa			
	normalna	Płaszczyzna pionowa	
	dozwolona	Dowolna	
Montaż	Szyba DIN 35 mm		
Moment obrotowy dokręcania zacisków			
	maks.	Nm	4
	maks.	Ibin	2.9
Przekrój przewodu			
	Maksymalny , linka wg IEC	mm <sup>2</sup>	35
	elastyczny maks. (AWG/kcmil)		2
	Maksymalny , drut wg IEC	mm <sup>2</sup>	50
	sztywny maks. (AWG/kcmil)		1
Masa		g	167

**Odporność i zabezpieczenie**

Stopień ochrony IP od frontu

IP20

**Wymiary**



**Schemat połączeń elektrycznych**



**Certyfikaty i zgodność**

Zgodność

CSA C22.2 n°4248.1

IEC/EN 60269-1

IEC/EN 60269-2

IEC/EN 60947-1

IEC/EN 60947-3

UL 4248-1

Certyfikaty

cURus

EAC

**Klasyfikacja ETIM**

ETIM 8,0

EC002705 -  
Podstawa do  
wkładki  
bezpiecznikowej  
cyldrycznej