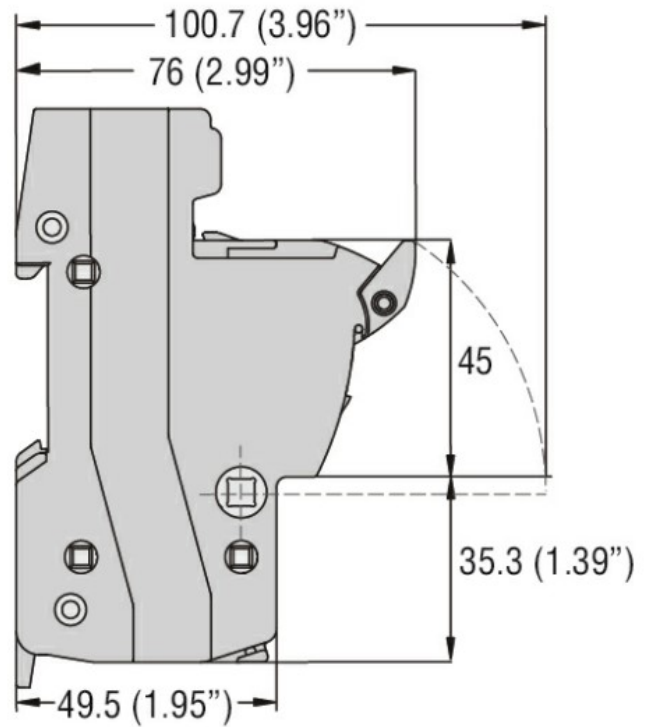
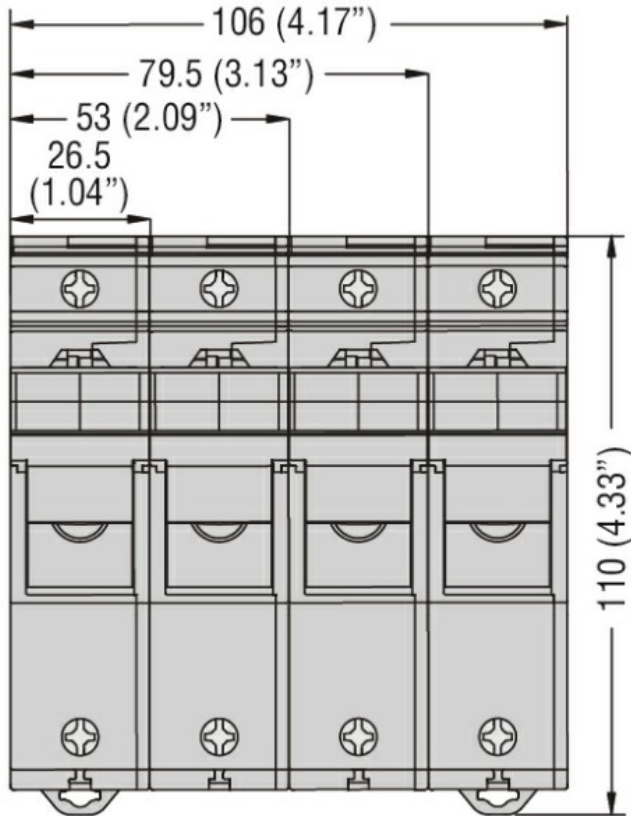


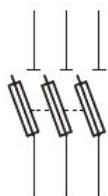


Przeznaczenie produktu	FB	
Seria produktu	Fuse holder	
Liczba modułów DIN	4.5	
Typ napięcia roboczego	AC	
Właściwości elektryczne		
Maksymalny prąd znamionowy wg IEC (In)	A	50
Maksymalne znamionowe napięcie wg IEC (Un)	V	690
Kategoria użytkowania według IEC	AC22B 500V - AC21B 690V	
Maksymalne rozproszenie mocy	W	5
Współczynnik wartości obniżenia prądu znamionowego In dla różnych temperatur otoczenia		
	20°C	1
	30°C	0.95
	40°C	0.9
	50°C	0.8
	60°C	0.7
	70°C	0.5
Współczynnik wartości obniżenia prądu znamionowego In dla bezpieczników obok siebie (pola)		
	1-4	1
	5-6	0.8
	7-9	0.7
	≥10	0.6
Prąd znamionowy (In)	A	50
Warunki otoczenia		
Temperatura pracy		
	min. °C	-20
	maks. °C	70
Temperatura składowania		
	min. °C	-40
	maks. °C	80
Maks. wysokość	m	3000
Właściwości mechaniczne		
Pozycja montażowa	normalna dozwolona	Płaszczyzna pionowa Dowolna
Montaż		Szyna DIN 35 mm
Moment obrotowy dokręcania zacisków		
	maks. Nm	3
	maks. lbin	2.2
Przekrój przewodu		
	Maksymalny, linka wg IEC	mm ² 25
	elastyczny maks. (AWG/kcmil)	6
	Maksymalny, drut wg IEC	mm ² 35
	sztywny maks. (AWG/kcmil)	8

Masa	g	335
Odporność i zabezpieczenie		
Stopień ochrony IP od frontu		IP20
Wymiary		



Schemat połączeń elektrycznych



3P

Certyfikaty i zgodność

Zgodność

CSA C22.2 n°4248.1

IEC/EN 60269-1

IEC/EN 60269-2

IEC/EN 60947-1

IEC/EN 60947-3

UL 4248-1

Certyfikaty

cURus

EAC

Klasyfikacja ETIM

ETIM 8,0

EC002705 -
Podstawa do
wkładki
bezpiecznikowej
cyldrycznej