



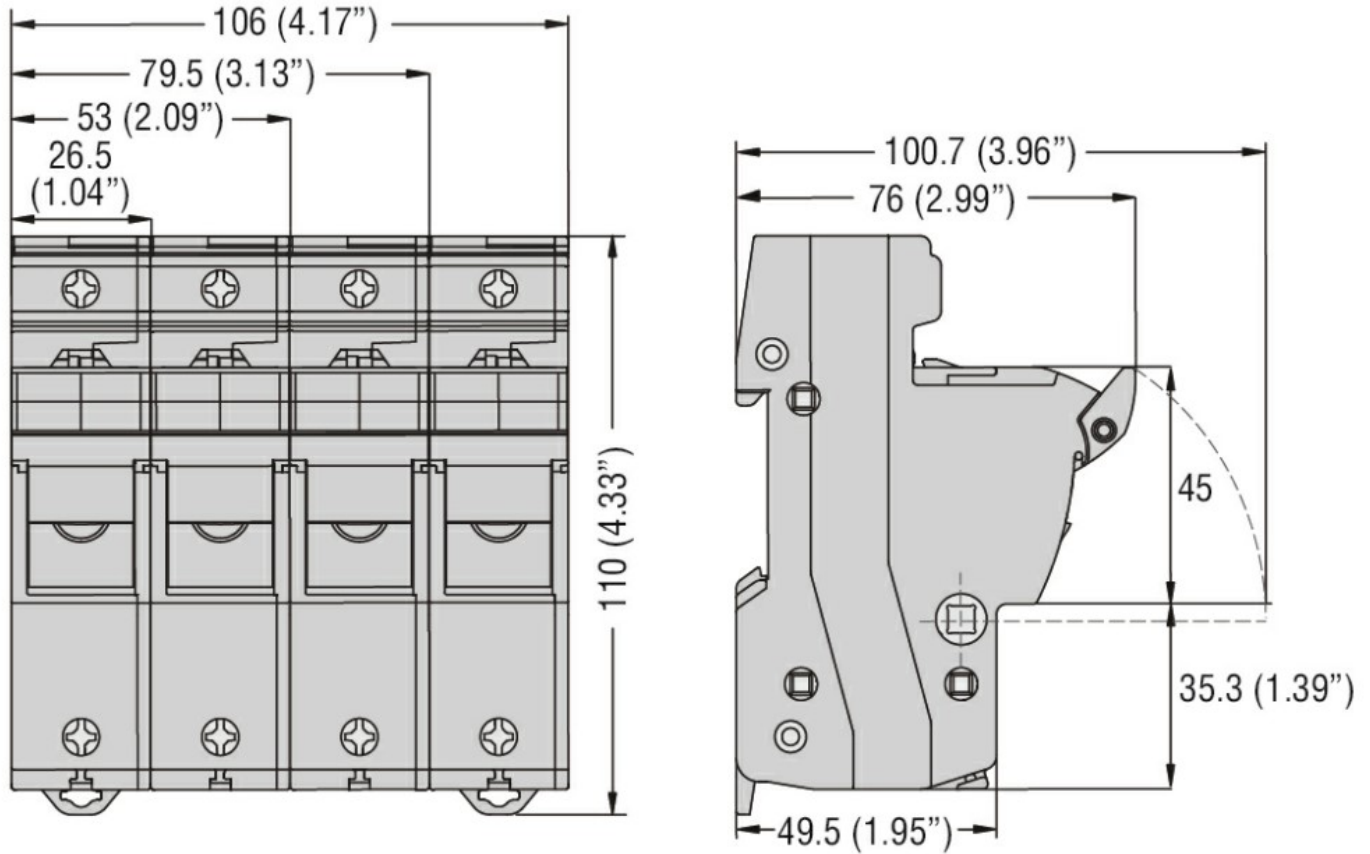
Przeznaczenie produktu		FB
Seria produktu		Fuse holder
Liczba modułów DIN		3
Typ napięcia roboczego		AC
Właściwości elektryczne		
Maksymalny prąd znamionowy wg IEC (In)	A	50
Maksymalne znamionowe napięcie wg IEC (Un)	V	690
Kategoria użytkowania według IEC		AC22B 500V - AC21B 690V
Maksymalne rozproszenie mocy	W	5
Współczynnik wartości obniżenia prądu znamionowego In dla różnych temperatur otoczenia		
	20°C	1
	30°C	0.95
	40°C	0.9
	50°C	0.8
	60°C	0.7
	70°C	0.5
Współczynnik wartości obniżenia prądu znamionowego In dla bezpieczników obok siebie (pola)		
	1-4	1
	5-6	0.8
	7-9	0.7
	≥10	0.6
Prąd znamionowy (In)	A	50
Warunki otoczenia		
Temperatura pracy		
	min. °C	-20
	maks. °C	70
Temperatura składowania		
	min. °C	-40
	maks. °C	80
Maks. wysokość	m	3000
Właściwości mechaniczne		
Pozycja montażowa		
	normalna dozwolona	Płaszczyzna pionowa Dowolna
Montaż		Szyna DIN 35 mm
Moment obrotowy dokręcania zacisków		
	maks. Nm	3
	maks. lbin	2.2
Przekrój przewodu		
	Maksymalny , linka wg IEC elastyczny maks. (AWG/kcmil)	mm ² 25 6
	Maksymalny , drut wg IEC sztywny maks. (AWG/kcmil)	mm ² 35 8

Masa g 224

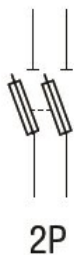
Odporność i zabezpieczenie

Stopień ochrony IP od frontu IP20

Wymiary



Schemat połączeń elektrycznych



Certyfikaty i zgodność

Zgodność

CSA C22.2 n°4248.1

IEC/EN 60269-1

IEC/EN 60269-2

IEC/EN 60947-1

IEC/EN 60947-3

UL 4248-1

Certyfikaty

cURus

EAC

Klasyfikacja ETIM

ETIM 8,0

EC002705 -
Podstawa do
wkładki
bezpiecznikowej
cyldrycznej