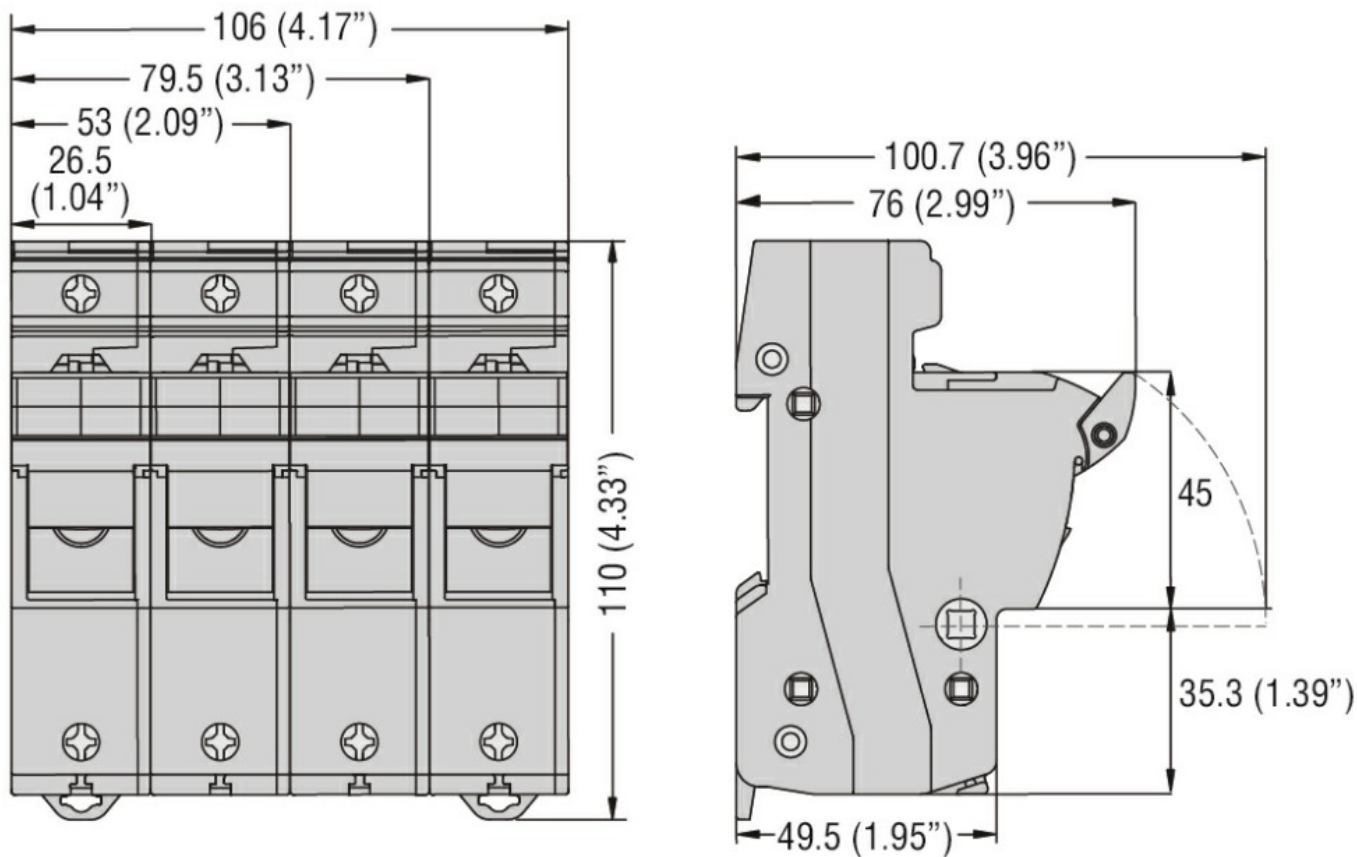




Przeznaczenie produktu			FB
Seria produktu			Fuse holder
Liczba modułów DIN			1.5
Typ napięcia roboczego			AC
Właściwości elektryczne			
Maksymalny prąd znamionowy wg IEC (In)	A		50
Maksymalne znamionowe napięcie wg IEC (Un)	V		690
Kategoria użytkowania według IEC			AC22B 500V - AC21B 690V
Maksymalne rozproszenie mocy	W		5
Współczynnik wartości obniżenia prądu znamionowego In dla różnych temperatur otoczenia			
		20°C	1
		30°C	0.95
		40°C	0.9
		50°C	0.8
		60°C	0.7
		70°C	0.5
Współczynnik wartości obniżenia prądu znamionowego In dla bezpieczników obok siebie (pola)			
		1-4	1
		5-6	0.8
		7-9	0.7
		≥10	0.6
Prąd znamionowy (In)	A		50
Warunki otoczenia			
Temperatura pracy			
		min. °C	-20
		maks. °C	70
Temperatura składowania			
		min. °C	-40
		maks. °C	80
Maks. wysokość		m	3000
Właściwości mechaniczne			
Pozycja montażowa			
		normalna dozwolona	Płaszczyzna pionowa Dowolna
Montaż			Szyna DIN 35 mm
Moment obrotowy dokręcania zacisków			
		maks. Nm	3
		maks. lbin	2.2
Przekrój przewodu			
		Maksymalny , linka wg IEC elastyczny maks. (AWG/kcmil)	mm ² 25 6
		Maksymalny , drut wg IEC sztywny maks. (AWG/kcmil)	mm ² 35 8

Masa	g	114
Odporność i zabezpieczenie		
Stopień ochrony IP od frontu		IP20
Wymiary		



Schemat połączeń elektrycznych



Certyfikaty i zgodność

Zgodność	CSA C22.2 n°4248.1
	IEC/EN 60269-1
	IEC/EN 60269-2
	IEC/EN 60947-1
	IEC/EN 60947-3
	UL 4248-1

Certyfikaty	cURus
	EAC

Klasyfikacja ETIM

ETIM 8,0

EC002705 -
Podstawa do
wkładki
bezpiecznikowej
cyldrycznej