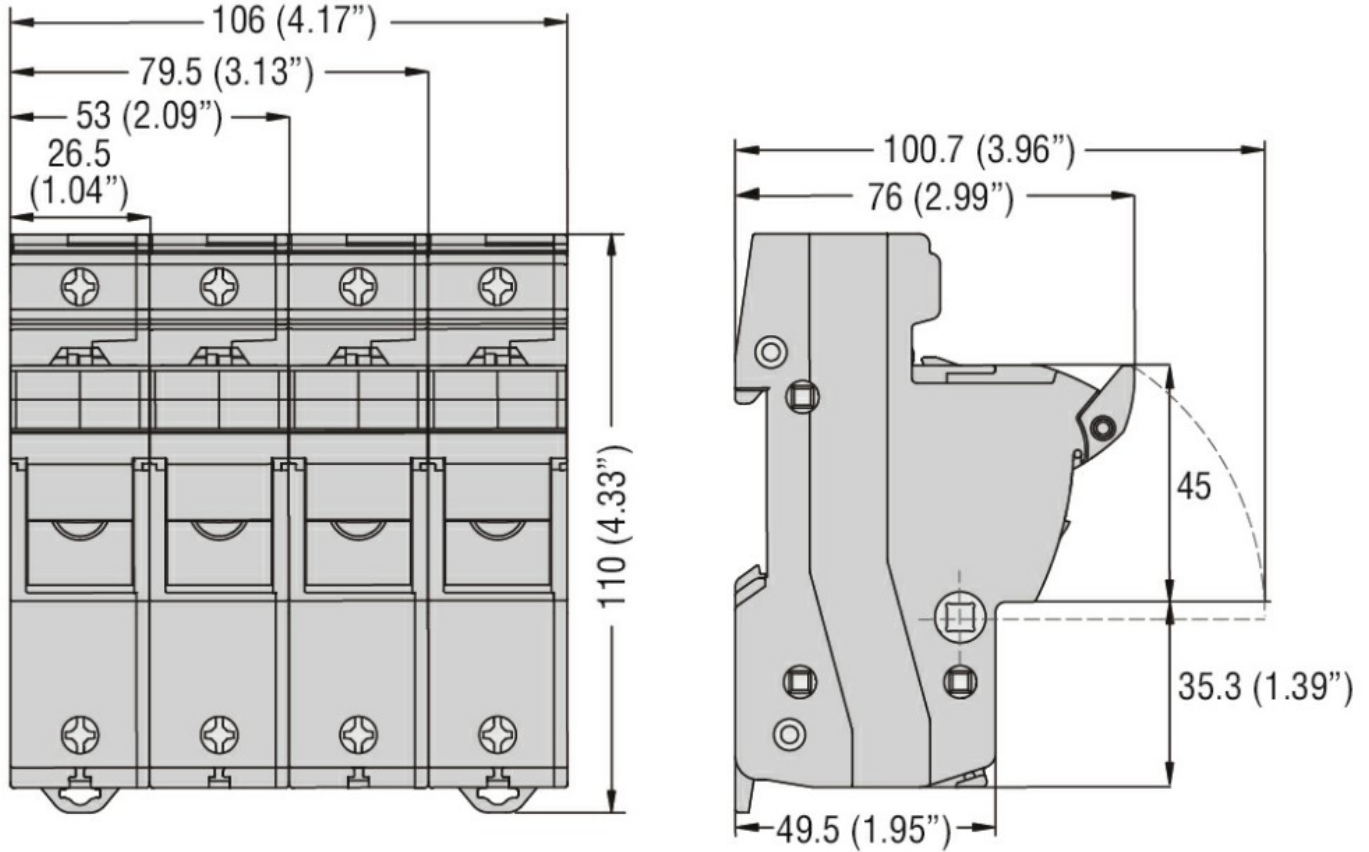




Przeznaczenie produktu		FB
Seria produktu		Fuse holder
Liczba modułów DIN		1.5
Typ napięcia roboczego		AC
<b>Właściwości elektryczne</b>		
Maksymalny prąd znamionowy wg IEC (In)	A	50
Maksymalne znamionowe napięcie wg IEC (Un)	V	690
Kategoria użytkowania według IEC		AC22B 500V - AC21B 690V
Maksymalne rozproszenie mocy	W	5
Współczynnik wartości obniżenia prądu znamionowego In dla różnych temperatur otoczenia		
	20°C	1
	30°C	0.95
	40°C	0.9
	50°C	0.8
	60°C	0.7
	70°C	0.5
Współczynnik wartości obniżenia prądu znamionowego In dla bezpieczników obok siebie (pola)		
	1-4	1
	5-6	0.8
	7-9	0.7
	≥10	0.6
Prąd znamionowy (In)	A	50
<b>Warunki otoczenia</b>		
Temperatura pracy		
	min. °C	-20
	maks. °C	70
Temperatura składowania		
	min. °C	-40
	maks. °C	80
Maks. wysokość	m	3000
<b>Właściwości mechaniczne</b>		
Pozycja montażowa		
	normalna dozwolona	Płaszczyzna pionowa Dowolna
Montaż		Szyna DIN 35 mm
Moment obrotowy dokręcania zacisków		
	maks. Nm	3
	maks. lbin	2.2
Przekrój przewodu		
	Maksymalny , linka wg IEC elastyczny maks. (AWG/kcmil)	mm <sup>2</sup> 25 6
	Maksymalny , drut wg IEC sztywny maks. (AWG/kcmil)	mm <sup>2</sup> 35 8

Masa	g	113
<b>Odporność i zabezpieczenie</b>		
Stopień ochrony IP od frontu		IP20
<b>Wymiary</b>		



**Schemat połączeń elektrycznych**



**Certyfikaty i zgodność**

Zgodność	CSA C22.2 n°4248.1
	IEC/EN 60269-1
	IEC/EN 60269-2
	IEC/EN 60947-1
	IEC/EN 60947-3
	UL 4248-1

Certyfikaty	cURus
	EAC

**Klasyfikacja ETIM**

ETIM 8,0

EC002705 -  
Podstawa do  
wkładki  
bezpiecznikowej  
cyldrycznej