



Przeznaczenie produktu	Podstawa bezpieczników		
Seria produktu	FB		
Liczba modułów DIN	1		
Typ napięcia roboczego	AC		
Właściwości elektryczne			
Maksymalny prąd znamionowy wg IEC (In)	A	32	
Maksymalne znamionowe napięcie wg IEC (Un)	V	690	
Kategoria użytkowania według IEC	AC22B 500V - AC21B 690V		
Maksymalne rozproszenie mocy	W	3	
Współczynnik wartości obniżenia prądu znamionowego In dla różnych temperatur otoczenia			
	20°C	1	
	30°C	0.95	
	40°C	0.9	
	50°C	0.8	
	60°C	0.7	
	70°C	0.5	
Współczynnik wartości obniżenia prądu znamionowego In dla bezpieczników obok siebie (pola)			
	1-4	1	
	5-6	0.8	
	7-9	0.7	
	≥10	0.6	
Prąd znamionowy (In)	A	32	
Warunki otoczenia			
Temperatura pracy			
	min.	°C	-20
	maks.	°C	+70
Temperatura składowania			
	min.	°C	-40
	maks.	°C	+80
Maks. wysokość		m	3000
Właściwości mechaniczne			
Pozycja montażowa	normalna dozwolona	Płaszczyzna pionowa Dowolna	
Montaż	Szyba DIN 35 mm		
Moment obrotowy dokręcania zacisków			
	maks.	Nm	2.5
	maks.	Ibin	22
Przekrój przewodu			
	Maksymalny , linka wg IEC	mm ²	16
	elastyczny maks. (AWG/kcmil)		8
	Maksymalny , drut wg IEC	mm ²	16

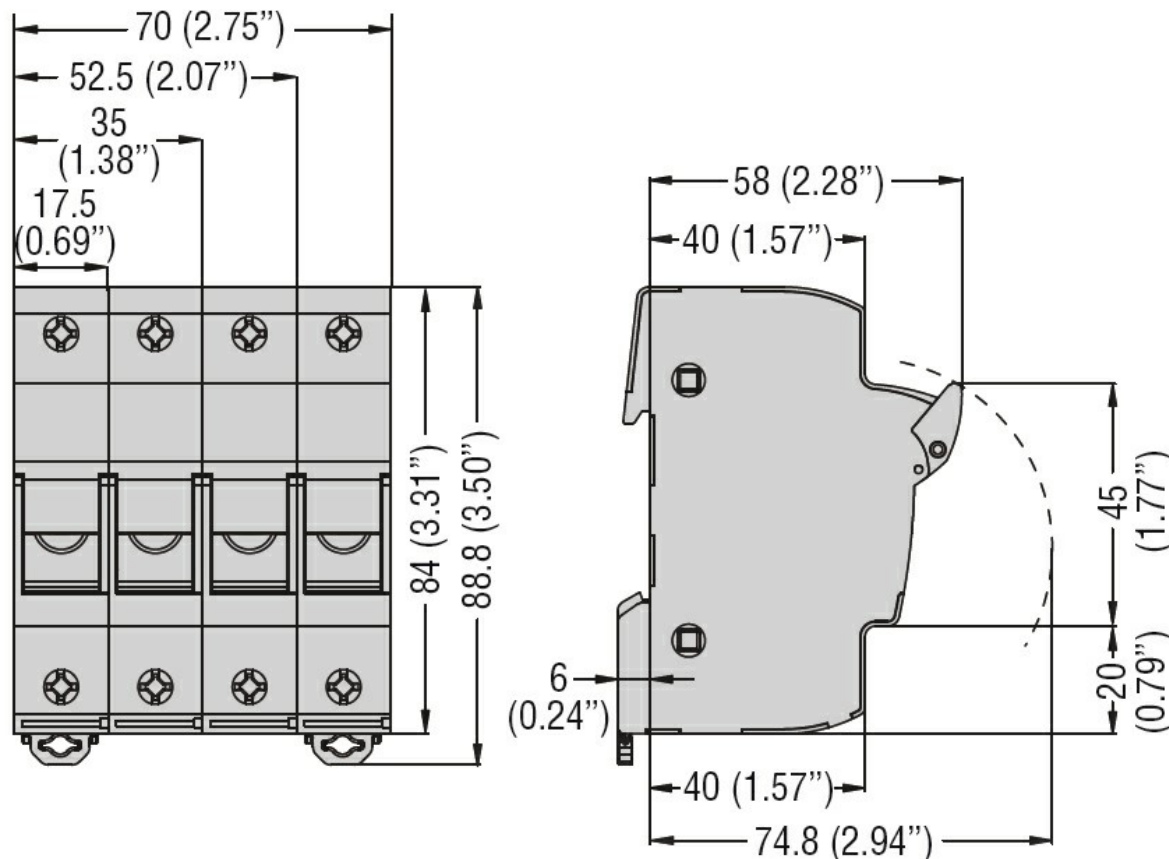
sztywny maks. (AWG/kcmil) 8

Masa g 66

Odporność i zabezpieczenie

Stopień ochrony IP od frontu IP20

Wymiary



Schemat połączeń elektrycznych



Certyfikaty i zgodność

Zgodność

CSA C22.2 n°4248.1

IEC/EN 60269-1

IEC/EN 60269-2

IEC/EN 60947-1

IEC/EN 60947-3

UL 4248-1

Certyfikaty

cURus

EAC

Klasyfikacja ETIM

ETIM 8,0

EC002705 -
Podstawa do
wkładki
bezpiecznikowej
cyldrycznej