



Przeznaczenie produktu	Podstawa bezpieczników		
Seria produktu	FB		
Liczba modułów DIN	2		
Typ napięcia roboczego	DC		
Właściwości elektryczne			
Maksymalny prąd znamionowy wg IEC (In)	A	32	
Maksymalne znamionowe napięcie wg IEC (Un)	V	1000	
Kategoria użytkowania według IEC	DC20B 1000VDC		
Maksymalne rozproszenie mocy	W	4	
Współczynnik wartości obniżenia prądu znamionowego In dla różnych temperatur otoczenia			
	20°C	1	
	30°C	0.95	
	40°C	0.9	
	50°C	0.8	
	60°C	0.7	
	70°C	0.5	
Współczynnik wartości obniżenia prądu znamionowego In dla bezpieczników obok siebie (pola)			
	1–4	1	
	5–6	0.8	
	7–9	0.7	
	≥10	0.6	
Prąd znamionowy (In)	A	32	
Warunki otoczenia			
Temperatura pracy			
	min.	°C	-20
	maks.	°C	+70
Temperatura składowania			
	min.	°C	-40
	maks.	°C	+80
Maks. wysokość		m	3000
Właściwości mechaniczne			
Pozycja montażowa			
	normalna	Płaszczyzna pionowa	
	dozwolona	Dowolna	
Montaż		Szyba DIN 35 mm	
Moment obrotowy dokręcania zacisków			
	maks.	Nm	2.5
	maks.	Ibin	22
Przekrój przewodu			
	Maksymalny , linka wg IEC	mm ²	16
	elastyczny maks. (AWG/kcmil)		8
	Maksymalny , drut wg IEC	mm ²	16

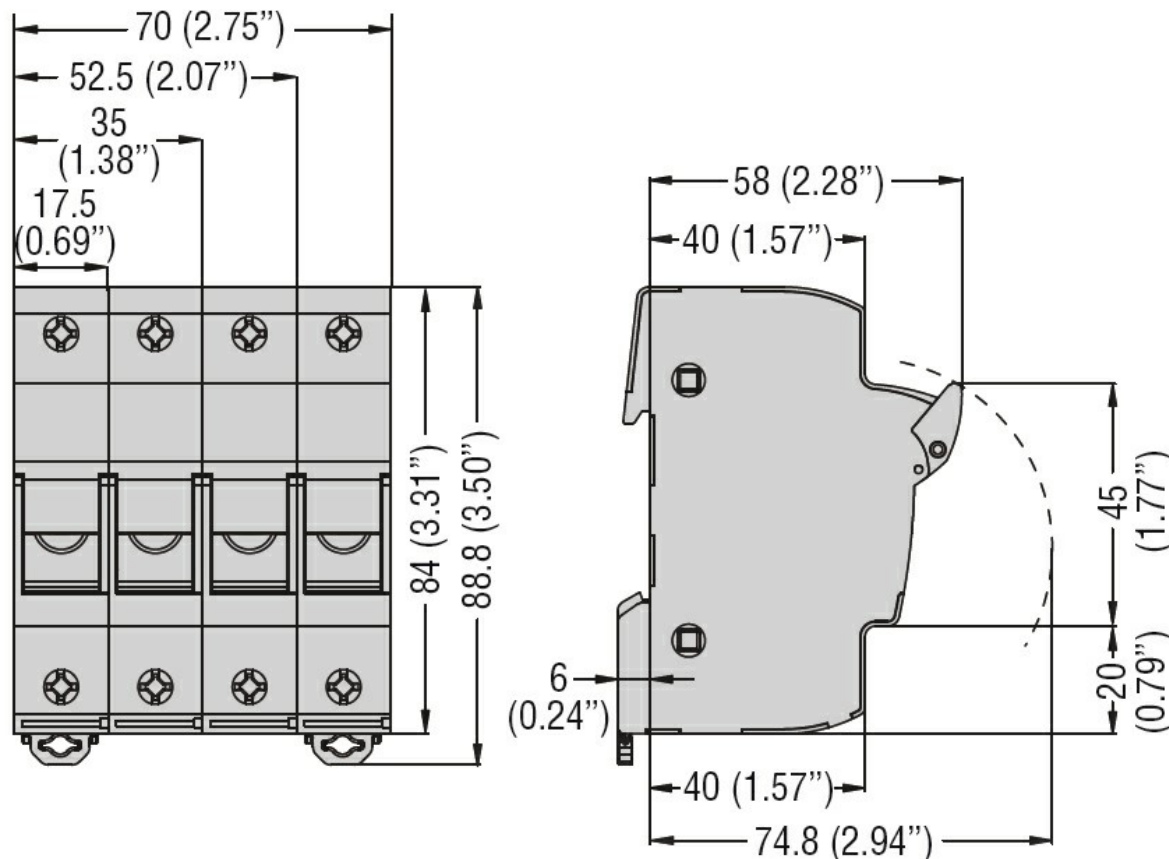
sztywny maks. (AWG/kcmil) 8

Masa g 130

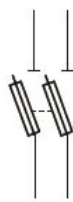
Odporność i zabezpieczenie

Stopień ochrony IP od frontu IP20

Wymiary



Schemat połączeń elektrycznych



2P

Certyfikaty i zgodność

Zgodność

CSA C22.2 n° 4248.1

CSA C22.2 n° 4248.18.

IEC/EN 60269-1

IEC/EN 60269-2

IEC/EN 60947-1

IEC/EN 60947-3

UL 4248-1

UL 4248-18

Certyfikaty

EAC

UL

Klasyfikacja ETIM

ETIM 8,0

EC002705 -
Podstawa do
wkładki
bezpiecznikowej
cyldrycznej